

[81221]

Kategorie: Feldgeräte - Sensoren

CO₂- und Temperatur-Messumformer für Kanalmontage

DIGICONTROL F-KCO2T1

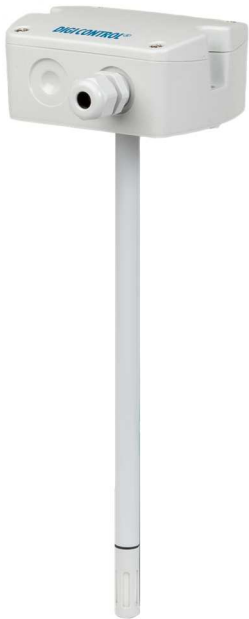


Abbildung: F-KCO2T1

Anwendung

Der Messumformer F-KCO2T1 ist für die Kanalmontage im Bereich des Gebäudemanagements ausgelegt und erlaubt eine genaue und langzeitstabile Messung der CO₂-Konzentration und der Temperatur. Das kompakte und formschöne Gehäuse ermöglicht eine einfache Montage mittels Montageflansch.

Die CO₂-Messung arbeitet nach dem Infrarotprinzip, wobei ein patentiertes Autokalibrationsverfahren Alterungseffekte kompensiert und somit für die hervorragende Langzeitstabilität sorgt.

Die zu überwachende Luft wird durch Konvektion über den Messkopf und ein 12mm Rohr an die Messzelle geleitet. Der Gasaustausch mit der Messzelle erfolgt über eine Membran durch Diffusion, d.h. das Gas in der Messzelle zirkuliert in einem geschlossenen System und es kommt zu keiner Schmutzbelastung der optischen Messstrecke.

Technische Daten

Messprinzip CO ₂	2-Strahlverfahren, (nicht-dispersive Infrarot Technologie) NDIR
Messbereich CO ₂	0 ... 2000 ppm
Genauigkeit CO ₂	< ± (50ppm + 2% vom Messwert), bei 25°C und 1013mbar
Ansprechzeit CO ₂	t63 < 100 s bei 3 m/s Luftgeschwindigkeit im Kanal
Messintervall CO ₂	ca. 15 s
Messbereich Temperatur	0 ... 50 °C
Genauigkeit Temperatur	±0,3 °C bei 20 °C
Ausgänge	0 ... 10 V
Versorgungsspannung	24 V AC ±20 % 15–35 V DC
Stromaufnahme	typ. 15 mA + Ausgangsstrom max. 350 mA für 0,3 s
Min. Strömungsgeschwindigkeit	1 m/s empfohlen
Gehäuse	Polycarbonat; UL94V-0 zugelassen
Abmessungen	Gehäuse: B x H x T = 101 x 80,6 x 46 mm
Fühlerlänge	200 mm
Schutzart	Gehäuse: IP65 / NEMA 4 Fühlerrohr: IP20
Kabelverschraubung	M16 x 1,5
Elektrischer Anschluss	Schraubklemmen max. 2,5mm ²

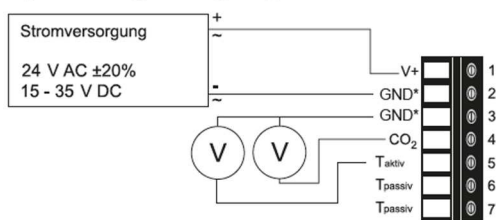


Technische Daten

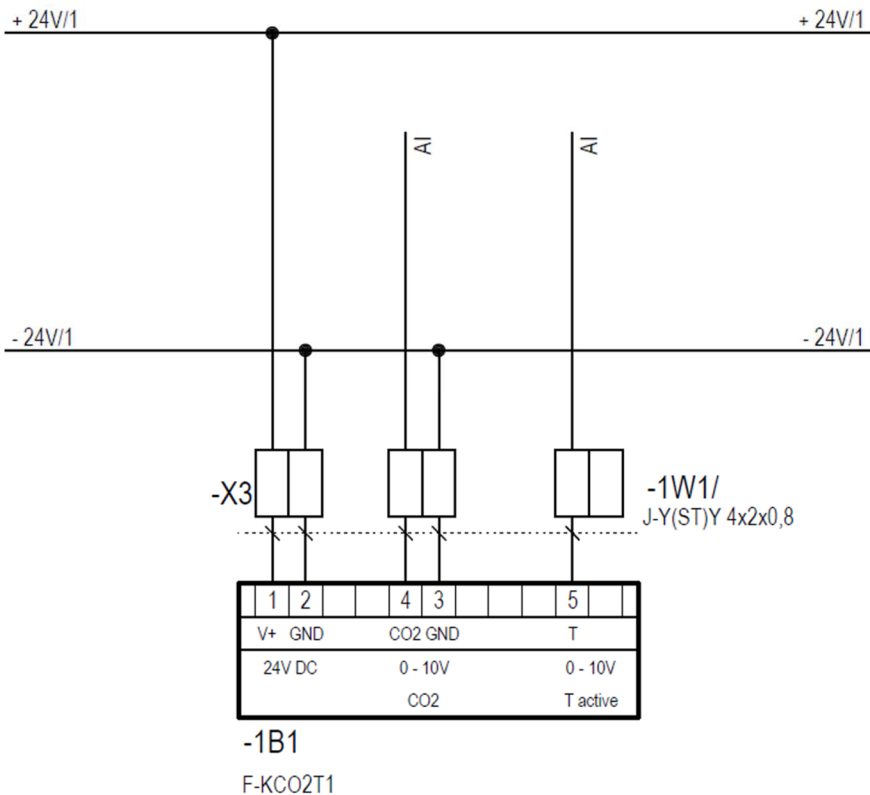
Betriebs- und Lagerbedingungen	0 ... 95 % rF (nicht kondensierend) -20 ... 60 °C
Temperaturabhängigkeit	typ. +/- (1+ CO2 Konzentration ppm / 1000) ppm/°C (-20...45°C)
EMV	EN61326-1, EN61326-2-3

Analogausgang

Spannungsausgang

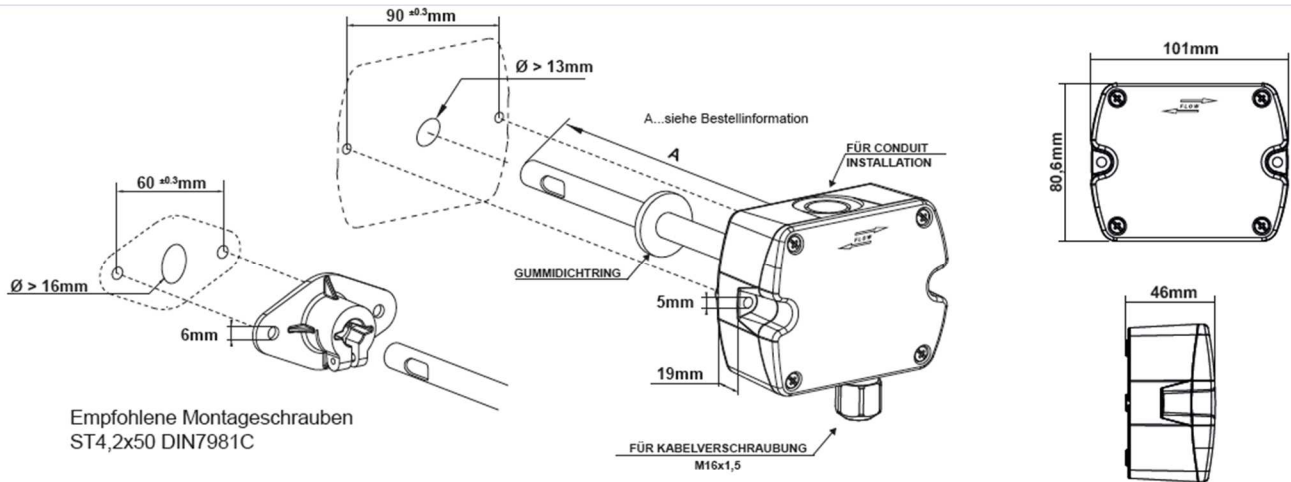


Elektrischer Anschluss





Abmessungen

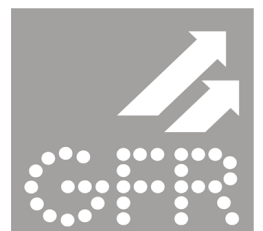


GFR - Gesellschaft für Regelungstechnik
und Energieeinsparung mbH

Kapellenweg 42
D-33415 **Verl**
Tel.: +49 (0) 5246 962-0
www.gfr.de / info.verl@gfr.de

09-2017 / Rev. 3

Rudolstädter Str. 41
D-07745 **Jena**
Tel.: +49 (0) 3641 4697-0
info.jena@gfr.de



[81221]

Category: Field devices – sensors

CO₂ and temperature measuring transmitter for duct mounting

DIGICONTROL F-KCO2T1



Figure: F-KCO2T1

Application

The measuring transmitter F-KCO₂T1 is designed for duct mounting and enables an accurate and long-term stable measurement of the CO₂ concentration and temperature. The compact and stylish housing allows simple mounting by means of a mounting flange.

The CO₂ sensing element uses Non-Dispersive Infrared Technology (NDIR). A patented auto-calibration procedure compensates for drift caused by the aging of the sensing element and guarantees outstanding long term stability.

The air to be monitored is led to the measuring cell by means of convection via the measuring head and a 12mm pipe. The gas exchange with the measuring cell is performed via a membrane by diffusion, i.e. the gas in the measuring cell circulates in a closed system which avoids pollution of the CO₂ sensor.

Specifications

Measurement principle CO ₂	Dual Wavelength Non-Dispersive Infrared Technology (NDIR)
Measuring range CO ₂	0 ... 2000 ppm
Accuracy CO ₂	< ± (50ppm + 2% of measuring value), at 25°C and 1013mbar
Response time CO ₂	t63 < 100 s at 3 m/s air speed in the duct
Measuring rate CO ₂	approx. 15 s
Measuring range temperature	0...50°C
Accuracy temperature	±0.3 °C at 20 °C
Outputs	0 ... 10 V
Supply voltage	24 V AC ±20 % 15–35 V DC
Current consumption	typ. 15 mA + output current max. 350 mA for 0.3 s
Min. flow speed	1 m/s recommended
Housing	Polycarbonate; UL94V-0 approved Housing: W x H x D = 101 x 80,6 x 46 mm
Sensor length	200 mm
Protection type	Enclosure: IP65 / NEMA 4 Sensor tube: IP20
Cable gland	M16 x 1.5
Electrical connection	Screw terminals max. 2.5mm ²

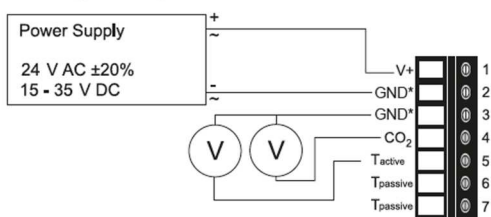


Specifications

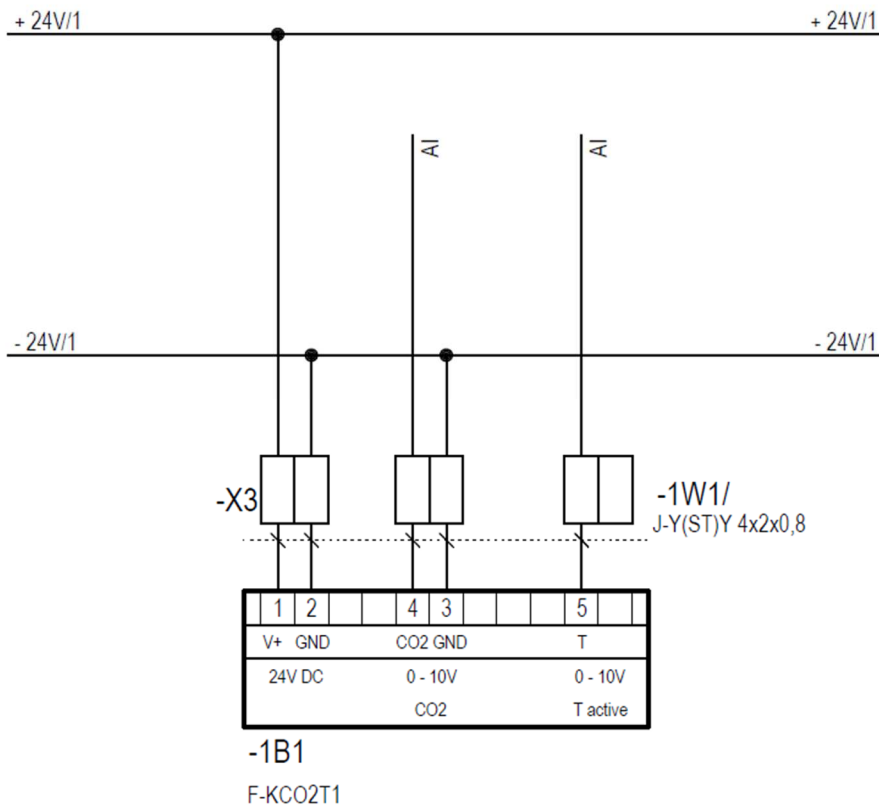
Operating and storage conditions	0 ... 95 % RH (non-condensing) -20 ... 60 °C
Temperature dependence	typ. +/- (1+ CO2 concentration ppm / 1000) ppm/°C (-20...45°C)
EMC	EN61326-1, EN61326-2-3

Analogue output

Voltage output

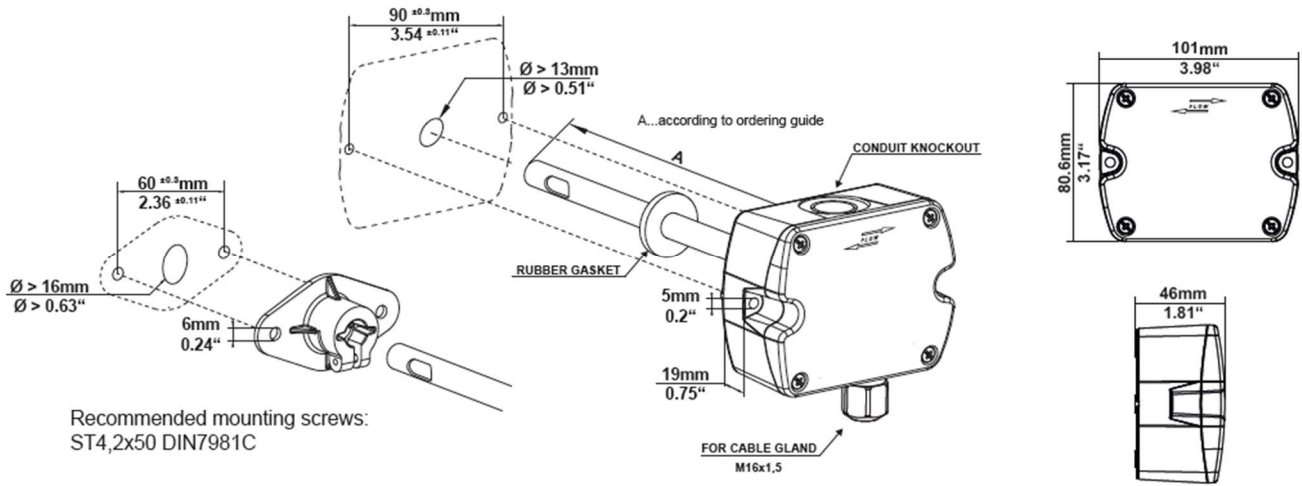


Electrical connection





Dimensions



GFR - Gesellschaft für Regelungstechnik
und Energieeinsparung mbH

Kapellenweg 42
D-33415 **Verl**
Phone: +49 (0) 5246 962-0
www.gfr.de / info.verl@gfr.de

09-2017 / Rev. 3

Rudolstädter Str. 41
D-07745 **Jena**
Phone: +49 (0) 3641 4697-0
info.jena@gfr.de

