

[81271]

Kategorie: Sensoren und Wächter

CE

Kanal-Feuchte- und Temperaturfühler für erhöhte Anforderungen

DIGICONTROL F-KFTF-20U



Abbildung: F-KFTF-20U

Anwendung

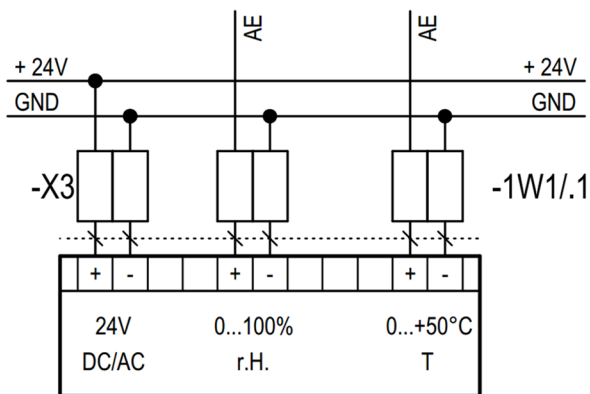
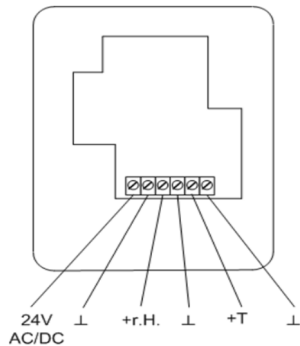
Der Feuchte-Temperaturfühler misst die relative Feuchte und die Temperatur der Luft und anderer nicht aggressiver Gase und wandelt diese Messgrößen in Normsignale um. Das Gehäuse ist für die direkte Kanalmontage geeignet. Mit dem Montageflansch ist eine stufenlose Änderung der Eintauchtiefe bei der Kanalmontage möglich.

Der Einsatz erfolgt in der Kälte-, Klima- und Raumluftechnik.

Technische Daten

Gehäuse	Kunststoffgehäuse, lichtgrau
Versorgungsspannung	24V AC/DC \pm 10%
Umgebungstemperatur	-30...+110°C
Ausgang Temperatur	0...10V entspricht 0...50°C
Ausgang Feuchte	0...10V entspricht 0...100% r.F.
Messbereich Temperatur	0...+50°C
Abweichung Temperatur	\pm 0,5 K
Messbereich Feuchte	0...100% r.F.
Abweichung Feuchte	MB 40...60% r.F. \pm 2% r.F. bei 20°C
Sensor	Feuchte-Temperatur-Sensmitter SHT 75 betauungsfest
Sensorschutz	Sinterbronzefilter
Fühlerschutzrohr	l=200mm, d=12mm
Abmessungen Gehäuse (BxHxT)	58 x 64 x 36 mm
Schutzart	IP65
Montage	im Kanal mit Montageflansch

Elektrischer Anschluss



-1B1

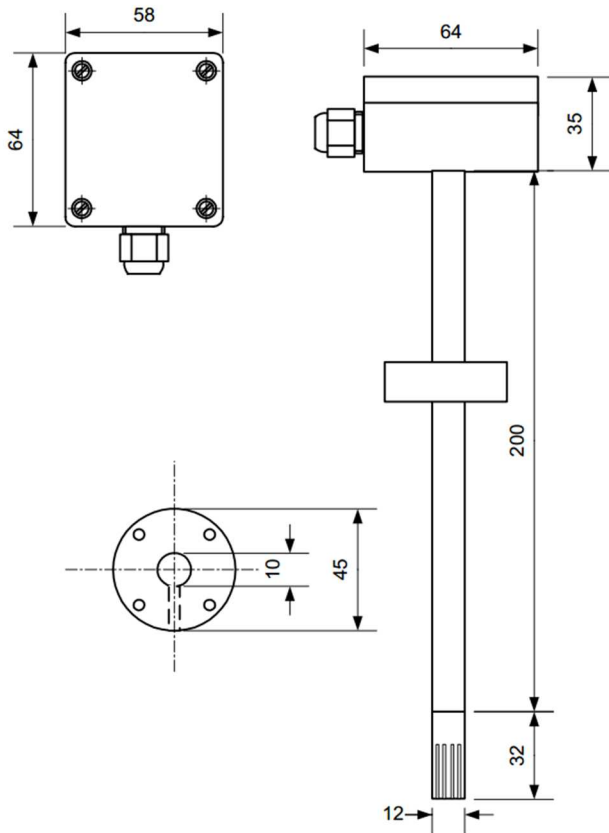
F-KFTF-20U

Überblick über die Zusammenhänge zwischen r.H. und Spannungsausgang bzw. Temperatur und Spannungsausgang

Temperatur / °C	Temperatur / V
0	0,0
5	1,0
10	2,0
15	3,0
20	4,0
25	5,0
30	6,0
35	7,0
40	8,0
45	9,0
50	10,0

Relative Feuchte / %	Temperatur / V
0	0,0
10	1,0
20	2,0
30	3,0
40	4,0
50	5,0
60	6,0
70	7,0
80	8,0
90	9,0
100	10,0

Abmessungen

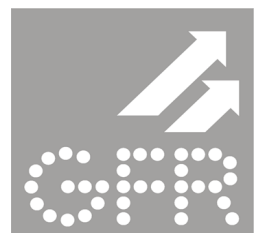


GFR - Gesellschaft für Regelungstechnik
und Energieeinsparung mbH

Kapellenweg 42
D-33415 **Verl**
Tel.: +49 (0) 5246 962-0
www.gfr.de / info.verl@gfr.de

04-2018 / Rev.4

Rudolstädter Str. 41
D-07745 **Jena**
Tel.: +49 (0) 3641 4697-0
info.jena@gfr.de



[81271]

Category: Sensors and monitors



Duct humidity/temperature for extreme conditions

DIGICONTROL F-KFTF-20U



Application

The duct humidity sensor measures the relative humidity and the temperature of the air and other non-aggressive gases and converts these measurements into standard signals. The housing is suitable for direct duct mounting. The mounting flange make it possible to steplessly change the immersion depth for the duct mounting. This is used in refrigeration, ventilation and air conditioning systems.

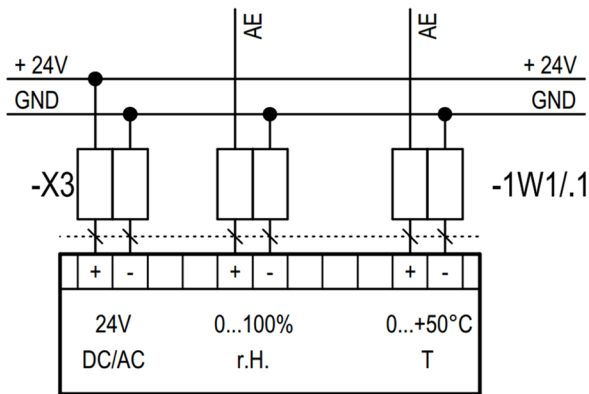
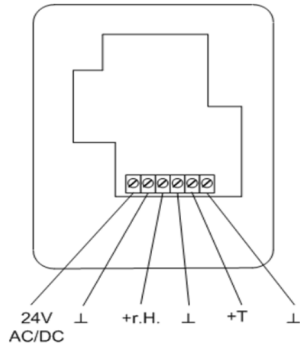
Figure: F-KFTF-20U

Specifications

Housing	Plastic housing, light grey
Supply voltage	24V AC/DC \pm 10%
Ambient temperature	-30...+110°C
Output temperature	0...10V corresponds to 0...50°C
Output humidity	0...10V corresponds to 0...100% r.h.
Measuring range temperature	0...+50°C
Aberration temperature	\pm 0,5 K
Measuring range humidity	0...100% r.h.
Aberration humidity	MB 40...60% r.h. \pm 2% r.h. at 20°C
Sensor	Humidity temperature sensor SHT 75 condensation proof
Sensor protection	Sintered bronze filter
Sensor thermowell	l=200mm, d=12mm
Dimensions housing (WxHxD)	58 x 64 x 36 mm
Degree of protection	IP65
Mounting	in duct with mounting flange



Electrical connection



-1B1

F-KFTF-20U

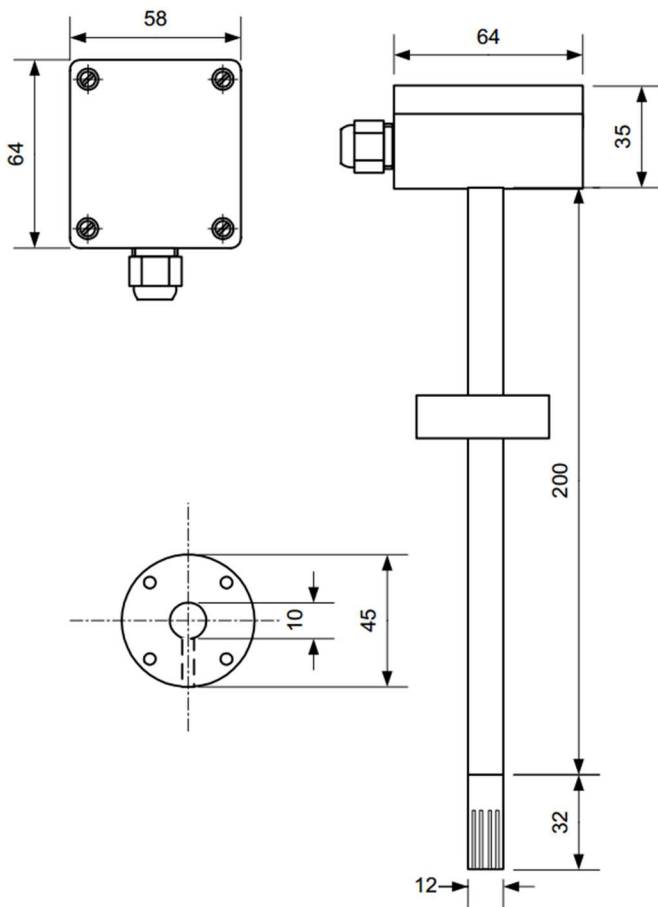
Overview ist given about relative humidity (r.H.) and voltage output and temperature and voltage output

Temperature / °C	Temperature / V
0	0.0
5	1.0
10	2.0
15	3.0
20	4.0
25	5.0
30	6.0
35	7.0
40	8.0
45	9.0
50	10.0

Relative Humidity / %	Temperature / V
0	0.0
10	1.0
20	2.0
30	3.0
40	4.0
50	5.0
60	6.0
70	7.0
80	8.0
90	9.0
100	10.0



Dimensions



**GFR - Gesellschaft für Regelungstechnik
und Energieeinsparung mbH**

Kapellenweg 42
D-33415 **Verl**
Phone: +49 (0) 5246 962-0
www.gfr.de / info.verl@gfr.de

04-2018 / Rev.4

Rudolstädter Str. 41
D-07745 **Jena**
Phone: +49 (0) 3641 4697-0
info.jena@gfr.de

