

[82006]

Kategorie: Feldgeräte - Wächter



Taupunkt- / Kondensationswächter

DIGICONTROL R-KW1



Anwendung

Der Kondensationswächter R-KW1 dient zur Überwachung der Kondensationsbildung an Kühldecken, zur Verhinderung von Kondensation an kritischen Stellen in HLK Anlagen und als Betauungswächter für Anlagen, die nahe dem Taupunkt betrieben werden. Bei entsprechender Temperaturkopplung des Kondensationswächters an die zu überwachende Umgebung ist die relative Feuchte ein Maß für den Taupunkt. Der Kondensationswächter erfasst über seinen hochqualitativen kapazitiven Sensor die relative Feuchte nahe des Taupunktes. Beim Erreichen des Schaltpunktes von 90% rF oder Spannungsausfall schaltet der Ausgang um und liefert somit frühzeitig ein Signal für die Einleitung von Gegenmaßnahmen (Erhöhung der Wasservorlauftemperatur, Senkung der Kühlleistung, Einschalten der Heizung, etc...). Zusätzlich zeigt eine LED die Betauungsgefahr an.

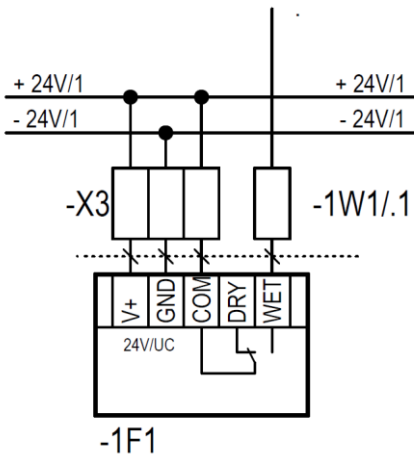
Dank einer speziellen Beschichtung sind sowohl Sensor als auch Elektronik vor Verschmutzungen geschützt. Die Montage ist an Wänden und Rohrleitungen (bis 50 mm Durchmesser) möglich.

Abbildung 1: R-KW1

Technische Daten

Versorgungsspannung	24 V AC/DC $\pm 20\%$
Stromaufnahme	< 6 mA DC / < 10 mA AC
Schutzart	IP40
Elektrischer Anschluss	5-polige steckbare Klemme, max. 1.5 mm ²
Sensor Feuchte	HC105
Messbereich Feuchte	10...100 % rF
Schaltpunkt Feuchte	90 \pm 3 % rF bei 20 °C
Schalthysterese	5 % rF
Ansprechzeit	auf Rohr-/Wandtemperaturänderung: t ₉₀ < 3 min auf Raumfeuchteänderung: t ₉₀ < 25 sek
Ausgang Feuchte	potentialfreies Relais mit Wechselkontakt
Schaltkapazität	max. 24 V AC/DC, 1 A
Relais-Statusanzeige	LED, rot
Sensor- / Elektronikschutz	mittels feuchtedurchlässigem Coating
Gehäuse	Polycarbonat, feuerresistent nach UL94-V2
Normen / Prüfungen / Zulassungen	Elektromagnetische Verträglichkeit: EN 61326-1, EN 61326-2-3 Industrieumgebung CE-Konformität
Temperaturbereiche	Betrieb: 0...+50 °C Lagerung: -20...+70 °C
Gewicht	60 g

Anschlussbild



Statusanzeige

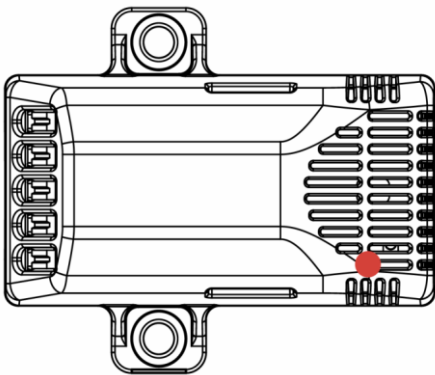


Abbildung 3: Status LED

LED AN: keine Kondensationsgefahr

LED blinkt: Kondensationsgefahr

LED AUS: Netzteil aus / Fehler

Rohrmontage

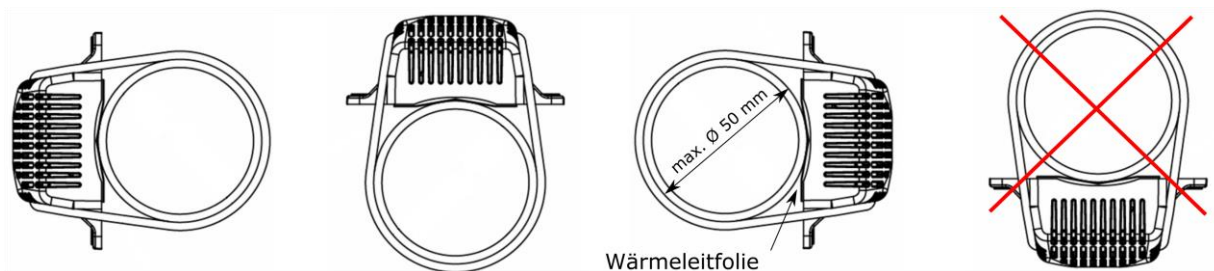


Abbildung 4: Zulässige Montagepositionen

Wandmontage

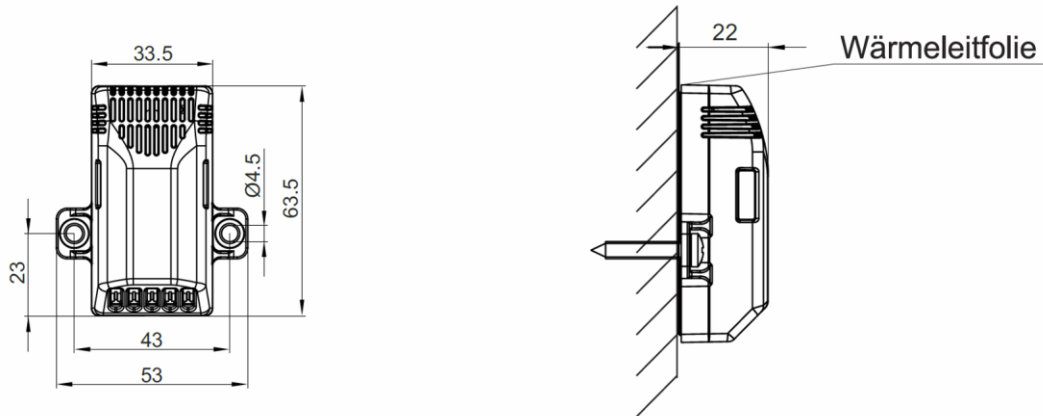


Abbildung 5: Montageposition Wand

**GFR - Gesellschaft für Regelungstechnik
und Energieeinsparung mbH**

Kapellenweg 42
D-33415 **Verl**
Tel.: +49 (0) 5246 962-0
www.gfr.de / info.verl@gfr.de

24.07.2019 / Rev.2

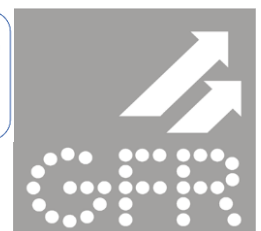
Rudolstädter Str. 41
D-07745 **Jena**
Tel.: +49 (0) 3641 4697-0
info.jena@gfr.de



Qualitätsmanagementsystem
ISO 9001

- Kundenorientierung
- Kundenzufriedenheit
- Fortlaufende Verbesserung
- System- bzw. Prozesswirksamkeit

ID 15 100 11067



[82006]

Category: Field devices – monitors



Dew-point / condensation monitor

DIGICONTROL R-KW1



Application

The condensation monitor R-KW1 is used for monitoring the condensation on cooling ceilings, for preventing condensation at critical spots in heating-, ventilation- and air conditioning systems and as dew point monitor for plants that are operated near the dew point. Due to the temperature coupling between the condensation monitor and the environment, the relative humidity is a measure for the dew point. The condensation monitor measures the relative humidity near the dew point by means of its high-quality capacitive sensor. When reaching the switching point of 90% RH, the output will provide an early warning signal for the initiation of counter measures (increasing the water flow temperature, reducing the cooling capacity, switching on the heating, etc...).

An LED additionally indicates the danger of condensation.

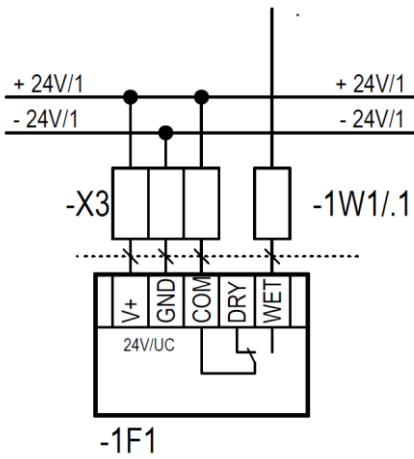
Thanks to the special protection coating, sensor and electronics are highly insensitive to dust and dirt. The device can be mounted on walls and pipes (up to 2").

Figure 1: R-KW1

Specifications

Supply voltage	24 V AC/DC \pm 20 %
Current consumption	< 6 mA DC / < 10 mA AC
Protection type	IP40
Electrical connection	5-pole push-in terminal, max. 1.5 mm ²
Sensor humidity	HC105
Measuring range humidity	10...100 % rh
Switching point humidity	90 \pm 3 % rh at 20 °C
Switching hysteresis	5 % rh
Response time	at change of pipe/wall temperature: t_{90} < 3 min at change of relative humidity: t_{90} < 25 sek
Output humidity	potentialfree relay with changeover contact
Switching capacity	max. 24 V AC/DC, 1 A
Relay status indication	LED, red
Sensor / Electronic protection	by special coating (permeable to water vapour)
Housing	Polycarbonate, fire resistant according UL94-V2
Standards / tests / approvals	Electromagnetic compatibility: EN 61326-1, EN 61326-2-3 industrial environment CE-Conformity
Temperature range	Operation: 0...+50 °C Storage: -20...+70 °C
Weight	60 g

Connection Diagram



Status Indication

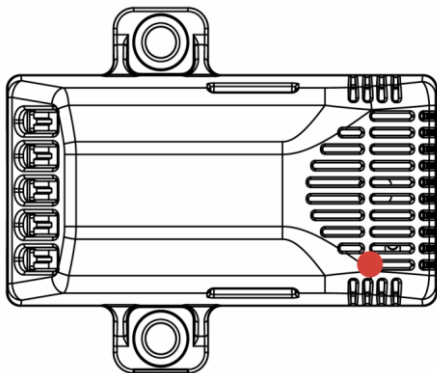


Figure 3: Status LED

LED ON: No danger of condensation
 LED is blinking: Danger of condensation
 LED OFF: Power supply unit off / error

Pipe mounting

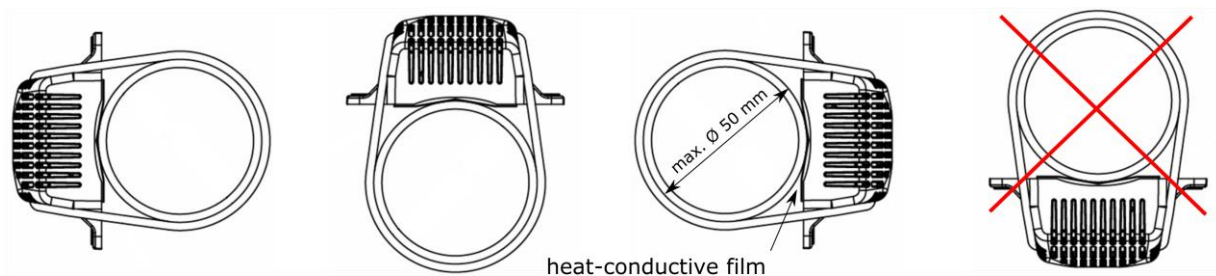


Figure 4: Allowed mounting positions

Wall mounting

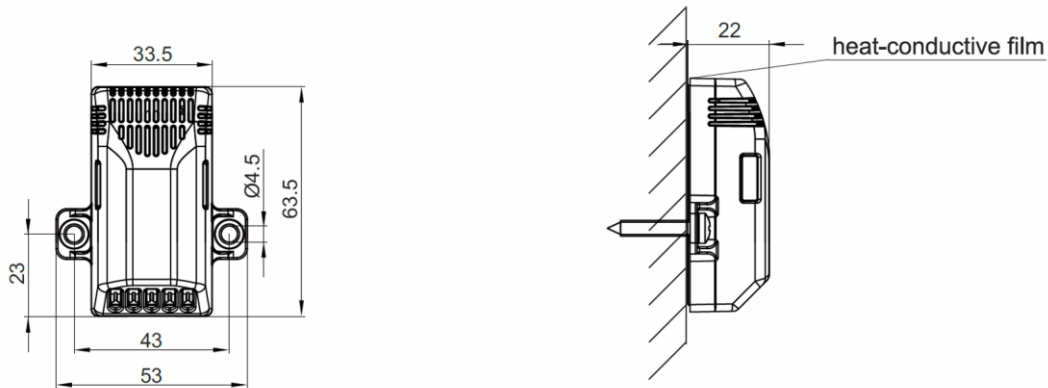


Figure 5: Wall mounting position

**GFR - Gesellschaft für Regelungstechnik
und Energieeinsparung mbH**

Kapellenweg 42
D-33415 **Verl**
Phone: +49 (0) 5246 962-0
www.gfr.de / info.verl@gfr.de

24.07.2019 / Rev.2

Rudolstädter Str. 41
D-07745 **Jena**
Phone: +49 (0) 3641 4697-0
info.jena@gfr.de



Quality management system
ISO 9001

- Customer focus
- Customer satisfaction
- Continuous improvement
- System/process effectiveness

ID 15 100 11067

www.gfr.de/thuringen.de

