

[ 81261 ]



Kategorie: Feldgeräte - Sensoren



Raumfeuchtetemperaturfühler für erhöhte Anforderungen

## DIGICONTROL F-RFTF-20U



### Anwendung

Der Feuchtetemperaturfühler misst die relative Feuchte und die Temperatur der Luft und anderer nicht aggressiver Gase und wandelt diese Messgrößen in Normsignale um. Die Messumformer sind für die exakte Erfassung der Feuchte und Temperatur bestimmt. Für die Erfassung der Messgrößen wird ein digitaler kombinierter Feuchte-Temperatur-Sensor eingesetzt. Die Feuchtemessung basiert auf dem kapazitiven Messprinzip.

Abbildung: F-RFTF-20U

### Technische Daten

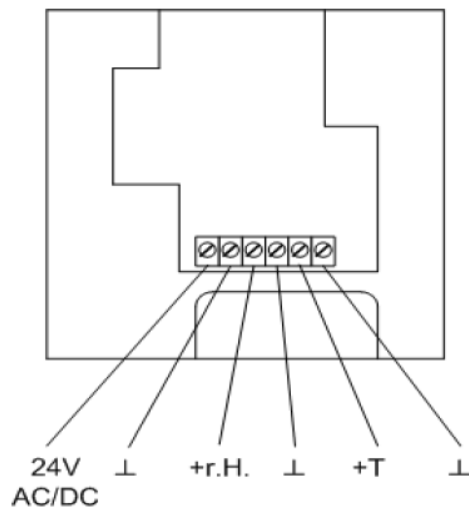
Versorgungsspannung	24 VAC / 24 VDC $\pm 10\%$
Sensor	Feuchte-Temperatur-Sensmitter SHT 75 betauungsfest
Messbereich Feuchte	0...100% r.H.
Abweichung Feuchte	MB 30...70% r.H. $\pm 2\%$ r.H. bei 20°C
Messbereich Temperatur	0...+50°C
Abweichung Temperatur	$\pm 0,4$ K
<b>Ausgangssignale</b>	
Feuchte	0...10 V entspricht 0...100% r.H.
Temperatur	0...10 V entspricht 0...50°C
<b>Sonstiges</b>	
Sensorschutz	Sinterbronzefilter
Umgebungstemperatur	-30...+80°C
Gehäuse	Kunststoffgehäuse lichtgrau
Schutzart	IP 65 nach EN 60529

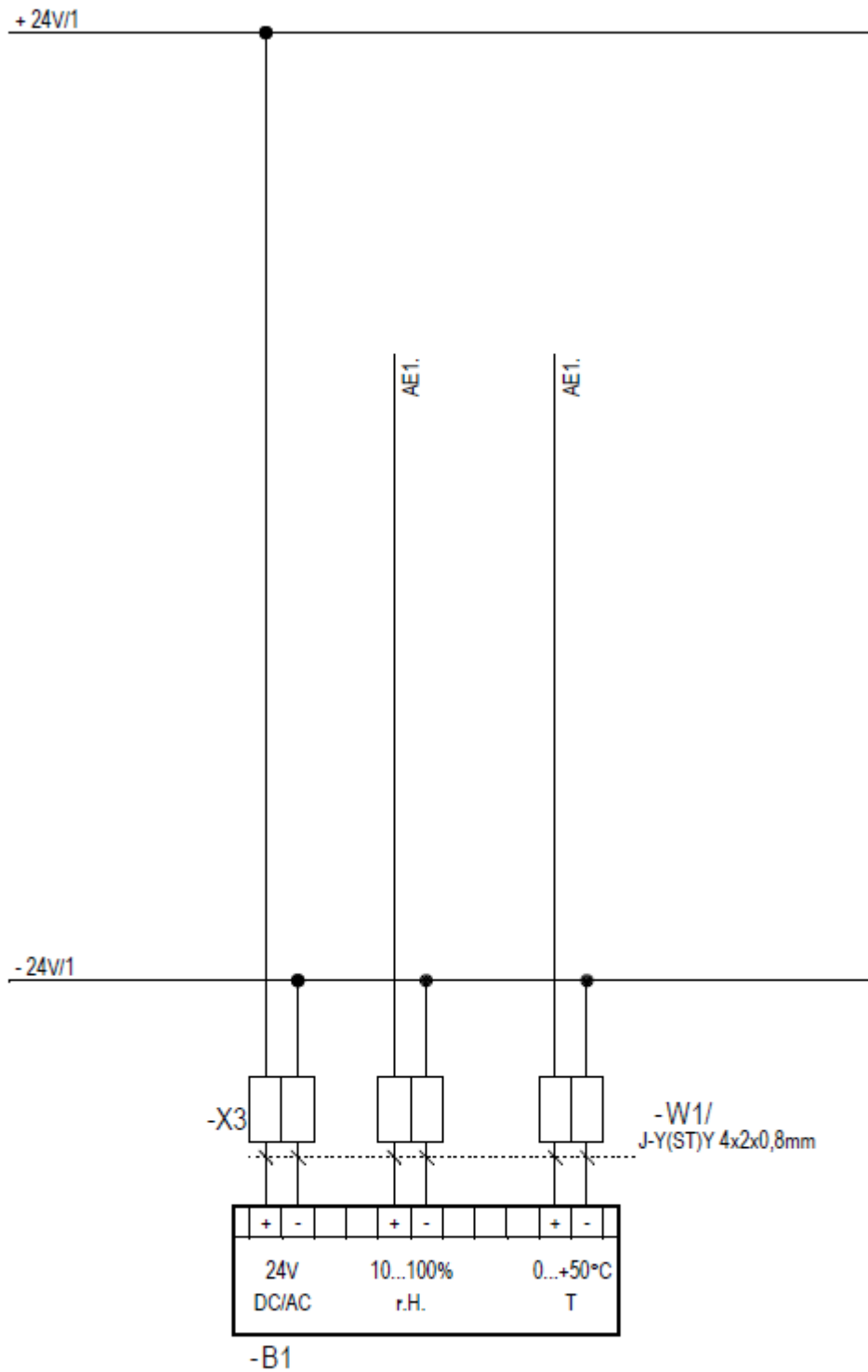


Die folgende Tabelle gibt einen Überblick über die Zusammenhänge zwischen r.H. und Spannungsausgang bzw. Temperatur und Spannungsausgang.

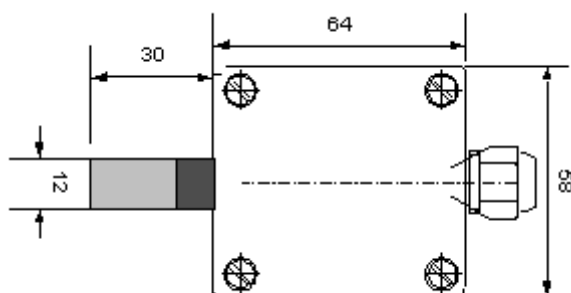
Temperatur		Relative Feuchte	
Temperatur/°C	Spannung/V	Relative Feuchte/%	Spannung/V
0	0,0	0	0,0
5	1,0	10	1,0
10	2,0	20	2,0
15	3,0	30	3,0
20	4,0	40	4,0
25	5,0	50	5,0
30	6,0	60	6,0
35	7,0	70	7,0
40	8,0	80	8,0
45	9,0	90	9,0
50	10,0	100	10,0

## Anschluss

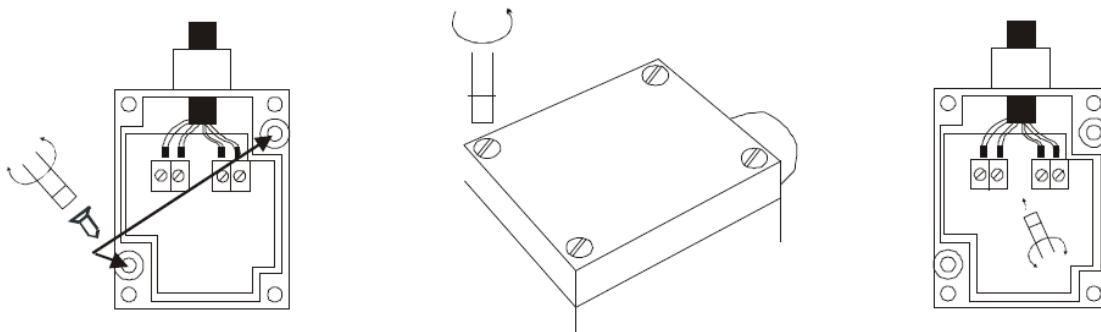




## Abmessungen



## Montage



### ACHTUNG:

Mögliche Montagelagen sind: Sinterbronzefilter unten, rechts oder links; Filter oben ist nicht möglich!

### Allgemeine Hinweise

Vor der Installation und Inbetriebnahme ist die Anleitung zu lesen und die alle darin gemachten Hinweise zu beachten.

Der Anschluss der Geräte darf nur an Sicherheitskleinspannung erfolgen. Um Schäden und Fehler am Gerät (z. B. durch Spannungsinduktion) zu verhindern, sind abgeschirmte Leitungen zu verwenden, eine Parallelverlegung zu stromführenden Leitungen zu vermeiden und die EMV-Richtlinien zu beachten.

Dieses Gerät ist nur für den angegebenen Verwendungszweck zu nutzen, dabei sind die entsprechenden Sicherheitsvorschriften des VDE, der Länder, ihrer Überwachungsorgane, des TÜV und der örtlichen EVU zu beachten. Der Käufer hat die Einhaltung der Bau und Sicherungsbestimmung zu gewährleisten und Gefährdungen aller Art zu vermeiden.

Für Mängel und Schäden, die durch unsachgemäße Verwendung dieses Gerätes entstehen, werden keinerlei Gewährleistungen und Haftungen übernommen. Folgeschäden, welche durch Fehler an diesem Gerät entstehen, sind von der Gewährleistung und Haftung ausgeschlossen.

Die Installation der Geräte darf nur durch Fachpersonal erfolgen.

Es gelten ausschließlich die technischen Daten und Anschlussbedingungen der zum Gerät gelieferten Montage- und Bedienungsanleitung. Abweichungen zur Katalogdarstellung sind nicht zusätzlich aufgeführt und im Sinne des technischen Fortschritts und der stetigen Verbesserung unserer Produkte möglich.

Bei Veränderung der Geräte durch den Anwender entfallen alle Gewährleistungsansprüche.

Dieses Gerät darf nicht in der Nähe von Wärmequellen (z. B. Heizkörpern) oder deren Wärmestrom eingesetzt werden, eine direkte Sonneneinstrahlung oder Wärmeeinstrahlung durch ähnliche Quellen (starke Leuchte, Halogenstrahler) ist unbedingt zu vermeiden.

Der Betrieb in Nähe von Geräten, welche nicht den EMV-Richtlinien entsprechen, kann zur Beeinflussung der Funktionsweise führen.

Dieses Gerät darf nicht für Überwachungszwecke, welche ausschließlich dem Schutz von Personen gegen Gefährdung oder Verletzung dienen und nicht als Not-Aus-Schalter an Anlagen und Maschinen oder vergleichbare sicherheitsrelevante Aufgaben verwendet werden.

Die Gehäuse- und Gehäusezubehörmaße können geringe Toleranzen zu den Angaben der Anleitung aufweisen.

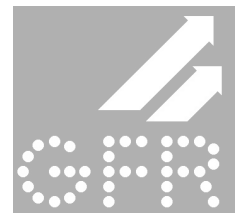
Veränderungen dieser Unterlagen sind nicht gestattet.

Reklamationen werden nur vollständig in Originalverpackung angenommen.

**GFR** - Gesellschaft für Regelungstechnik  
und Energieeinsparung mbH

Kapellenweg 42  
D-33415 **Verl**  
phone: +49 (0) 5246 962-0  
www.gfr.de / info.verl@gfr.de

Rudolstädter Str. 41  
D-07745 **Jena**  
phone: +49 (0) 3641 4697-0  
info.jena@gfr.de



05-2014 / Rev.9

[ 81261 ]



Category: Field devices - Sensors



Room humidity/temperature sensor for extreme conditions

## DIGICONTROL F-RFTF-20U



### Application

The humidity/temperature sensor measures the relative humidity and the temperature of the air and other non-aggressive gases and converts these measurements into standard signals. Measurement converters are tasked with collecting the humidity and temperature. A digital combination humidity – temperature sensor is used to collect these measurements. Humidity measurement is based on the capacitive measurement principal.

Figure: F-RFTF-20U

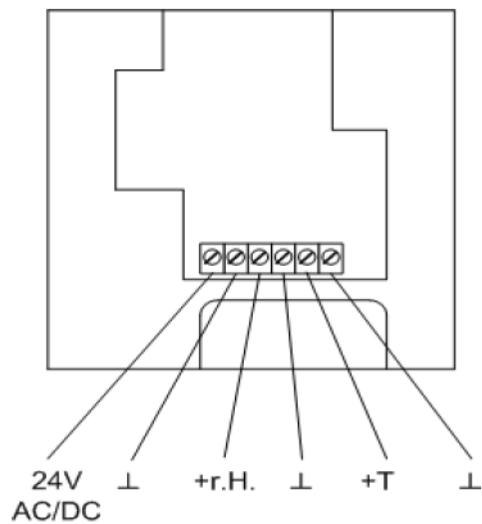
### Specifications

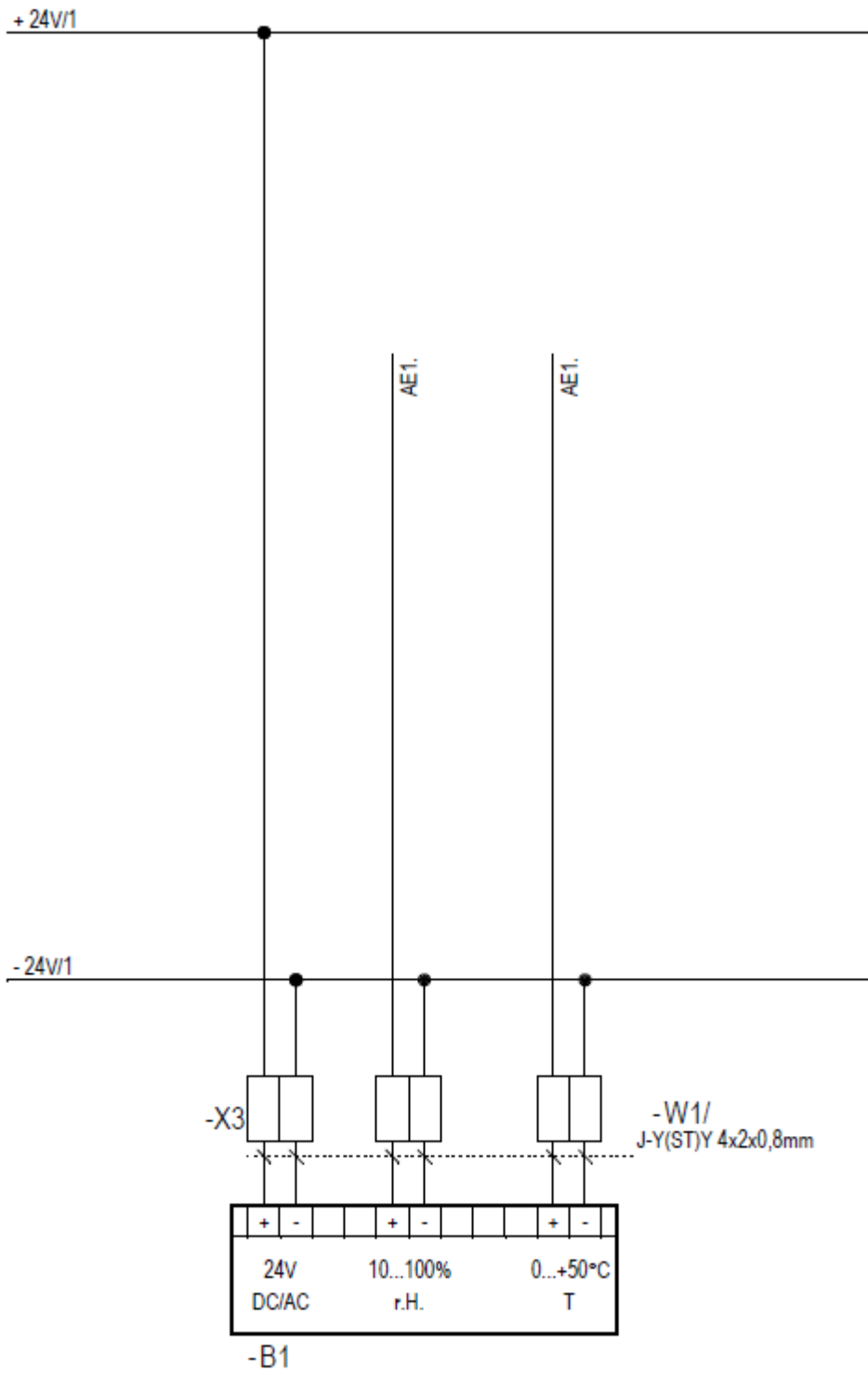
Supply voltage	24 VAC / 24 VDC $\pm$ 10%
Sensor	Condensation-proof humidity – temperature sensor transmitter SHT 75
Humidity measuring range	0 to 100% r.h.
Humidity deviation	MB 30 to 70% r.h. $\pm$ 2% r.h. at 20°C
Measurement range	0 to +50°C
Temperature deviation	$\pm$ 0.4 K
<b>Output signals</b>	
Humidity	0 to 10 V corresponds to 0 to 100% r.h.
Temperature	0 to 10 V corresponds to 0 to 50°C
<b>Miscellaneous</b>	
Sensor cover	Sintered bronze filter
Ambient temperature	-30 to +80°C
Housing	Plastic housing, light grey
Degree of protection	IP 65 according to EN 60529

The following table gives an overview of the relationships between r.h. and the voltage output or temperature/voltage output.

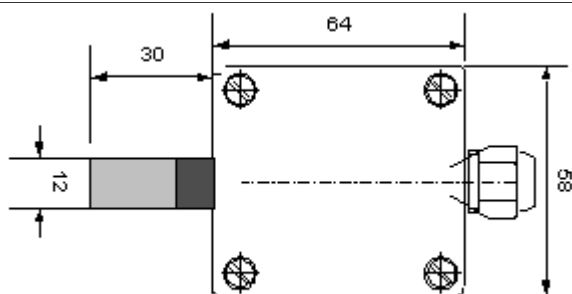
Temperature		Relative humidity	
Temperature/°C	Voltage/V	Relative humidity/%	Voltage/V
0	0.0	0	0.0
5	1.0	10	1.0
10	2.0	20	2.0
15	3.0	30	3.0
20	4.0	40	4.0
25	5.0	50	5.0
30	6.0	60	6.0
35	7.0	70	7.0
40	8.0	80	8.0
45	9.0	90	9.0
50	10.0	100	10.0

## Connection

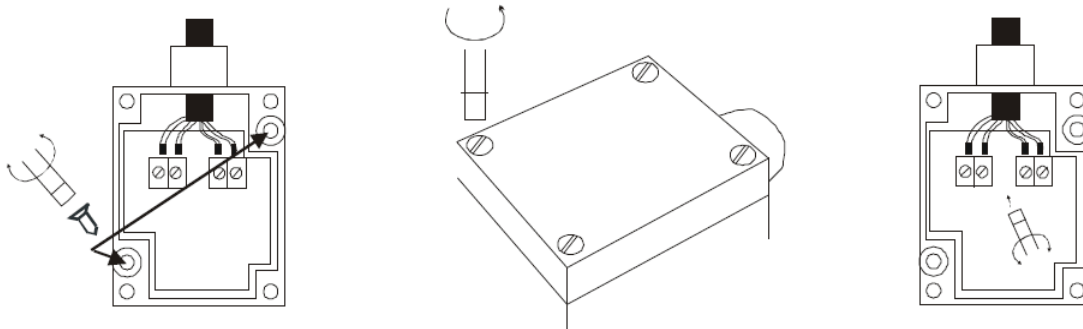




**Dimensions**



## Assembly



### PLEASE NOTE:

Possible mounting positions are: sintered bronze filter down, right or left; Filter above is not possible!

## General Information

Read the manual and all of the instructions before installing and commissioning the device.

Use only safety extra-low voltage to connect the devices. To prevent damage to the device and to avoid causing defects (due to voltage induction, for example), use shielded cables, avoid laying wires parallel to current-carrying lines, and comply with EMC guidelines.

This device must be used for its specified purpose only. It should always be used in accordance with the safety regulations of the VDE, the countries and their monitoring bodies, the TÜV (German Technical Inspection Agency), and the local energy supply company. The purchaser must comply with all installation and safety instructions and avoid all forms of danger.

We will accept no responsibility for damage and defects caused by improper use of the device. Secondary damage caused by defects on this device are not covered by the warranty.

Only qualified technicians may install the devices.

Only the installation and operating instructions that were included with the device are applicable. Deviations from the catalogue images are not listed separately. Such deviations may occur due to technical advancements and constant improvements to our products.

All warranty claims become void if the user modifies the device.

This device may not be used near sources of heat (e.g. radiators) or the heat flow they create. Keep away from direct sunlight, heat radiation, or similar sources (intense light, halogen lamps).

Using the device near devices that are not compliant with EMC guidelines may have an effect on its operation.

This device may not be used for monitoring purposes intended to protect persons from risk and injury. It may also not be used as an emergency OFF switch on systems and machines, or for other tasks that are relevant to safety.

The housing and housing accessory dimensions may show slight deviations from the specifications in the instructions.

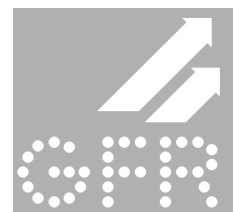
These documents may not be changed in any way.

Complaints will only be handled if the device is returned in its original packaging.

**GFR - Gesellschaft für Regelungstechnik  
und Energieeinsparung mbH**

Kapellenweg 42  
D-33415 **Verl**  
Phone: +49 (0) 5246 962-0  
www.gfr.de / info.verl@gfr.de

Rudolstädter Str. 41  
D-07745 **Jena**  
Phone: +49 (0) 3641 4697-0  
info.jena@gfr.de



05-2014 / Rev.9