

[81266]

Kategorie: Feldgeräte - Sensoren



Raum- Feuchte- und Temperaturfühler

DIGICONTROL F-RFTF-E



Abbildung: F-RFTF-E

Anwendung

Der Feuchte-/Temperatur Messumformer F-RFTF-E ist die ideale Lösung für Innenraumanwendungen im HLK Bereich.

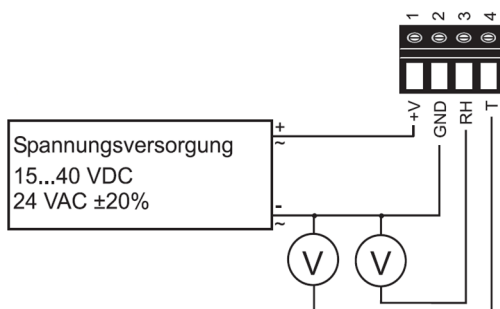
Das formschöne funktionelle Gehäuse ermöglicht eine einfache Installation und im Servicefall einen raschen Wechsel der Sensoreinheit.

Ein hochqualitativer Sensor, kombiniert mit modernster Mikroprozessorelektronik, ergibt höchst mögliche Messgenauigkeit.

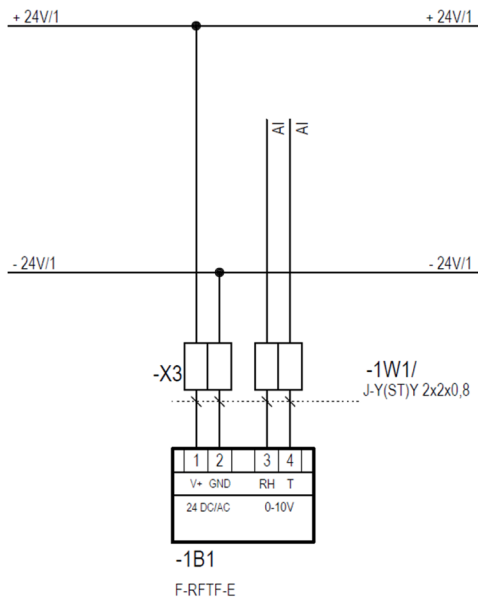
Technische Daten

Messbereich Temperatur	0 ... 50 °C
Genauigkeit Temperatur	± 0,25K bei 20°C und 24V DC
Genauigkeit Feuchte	± 2% rF (40...60% rF) / ± 3% rF (10...90% rF) bei 20°C und 24V DC
Ausgänge	0...10 V
Versorgungsspannung	15...40V DC oder 24V AC +/- 20%
Stromaufnahme	typ. 4mA bei DC Versorgung typ. 15mAeff bei AC Versorgung
Gehäuse	Polycarbonat; Deckel RAL 9003 (signalweiß), Unterteil RAL 7035 (lichtgrau)
Schutzart	IP30
Elektrischer Anschluss	Schraubklemmen max. 1,5mm ²
Betriebs- und Lagerbedingungen	Betriebstemperatur: -5...+55°C Lagertemperatur: -25...+60°C
Messbereich Feuchte	0...95% rF
EMV	EN61326-1, EN61326-2-3

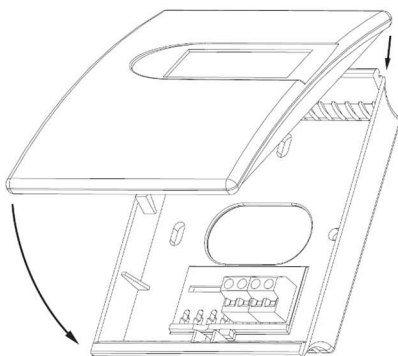
Analogausgang



Elektrischer Anschluss



Abmessungen



B x H x T = 85 x 100 x 26 mm

GFR - Gesellschaft für Regelungstechnik
und Energieeinsparung mbH

Kapellenweg 42
D-33415 **Verl**
Tel.: +49 (0) 5246 962-0
www.gfr.de / info.verl@gfr.de

09-2017 / Rev. 2

Rudolstädter Str. 41
D-07745 **Jena**
Tel.: +49 (0) 3641 4697-0
info.jena@gfr.de





[81266]

Category: Field devices - sensors



Room humidity and temperature sensor

DIGICONTROL F-RFTF-E



Figure: F-RFTF-E

Application

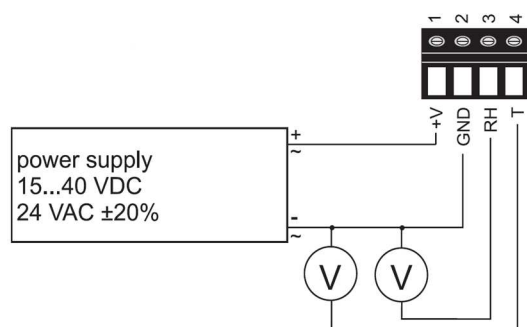
The room humidity and temperature measuring transmitter F-RFTF-E is the ideal solution for indoor applications in the field of HVAC (heating, ventilation and air-conditioning) technology. The stylish, functional housing enables easy installation and a fast exchange of the sensing unit for service purposes.

The high quality humidity sensor and state-of-the-art microprocessor controlled electronics are the guarantee for best accuracy and a wide range of options.

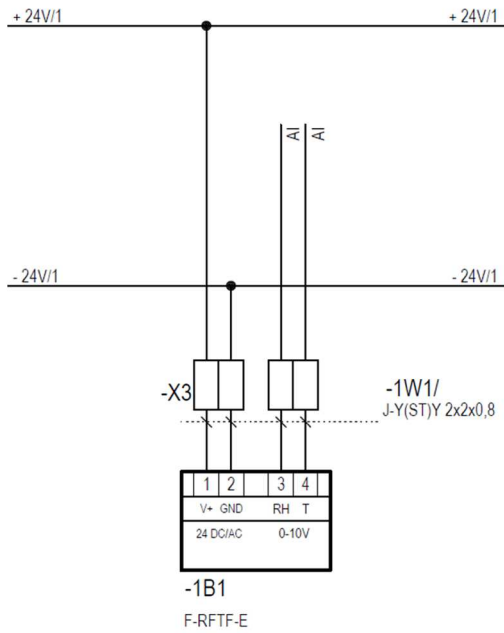
Specifications

Measuring range temperature	0...50°C
Accuracy temperature	± 0.25K at 20°C and 24V DC
Accuracy humidity	± 2% rh (40...60% rh) / ± 3% rh (10...90% rh) at 20°C and 24V DC
Outputs	0...10 V
Supply voltage	15...40V DC oder 24V AC +/- 20%
Current consumption	typ. 4mA in case of DC supply typ. 15mAeff in case of AC supply
Housing	Polycarbonat; front cover RAL 9003 (signal white), back cover RAL 7035 (light grey)
Protection type	IP30
Electrical connection	Screw terminals max. 1.5mm ²
Operating and storage conditions	Working temperature range: -5...55°C Storage temperature range: -25...60°C
Measuring range humidity	0...95% rh
EMC	EN61326-1, EN61326-2-3

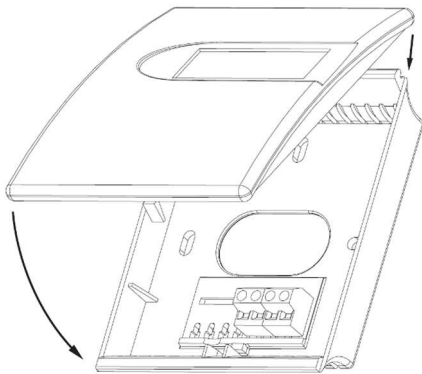
Analogue output



Electrical connection



Dimensions



W x H x D = 85 x 100 x 26 mm

GFR - Gesellschaft für Regelungstechnik
und Energieeinsparung mbH

Kapellenweg 42
D-33415 **Verl**
Phone: +49 (0) 5246 962-0
www.gfr.de / info.verl@gfr.de

09-2017 / Rev. 2

Rudolstädter Str. 41
D-07745 **Jena**
Phone: +49 (0) 3641 4697-0
info.jena@gfr.de

