



[82005]

Kategorie: Sensoren - Wächter

CE

Raum-Hygrostat

DIGICONTROL R-RH-...



Anwendung

Mechanischer Raumhygrostat R-RH mit schaltendem Ausgang (mit einpoligem Mikroschalter, als 2-Punktregler mit Feuchtefühler), mit Feuchtemesselement aus stabilisiertem Kunststoffgewebe, wahlweise mit Sollwertsteller für die Schaltungseinstellung (Außen- oder Inneneinstellung). Der R-RH2 ist geeignet zur Regelung, Steuerung oder Überwachung der relativen Luftfeuchte in Büro- und Wohnräumen, Bädern, Laboratorien, Schaltschränken, EDV-Räumen usw., als Min- oder Maxhygrostat. Er wird eingesetzt in staubfreier, schadstofffreier, nicht aggressiver Luft.

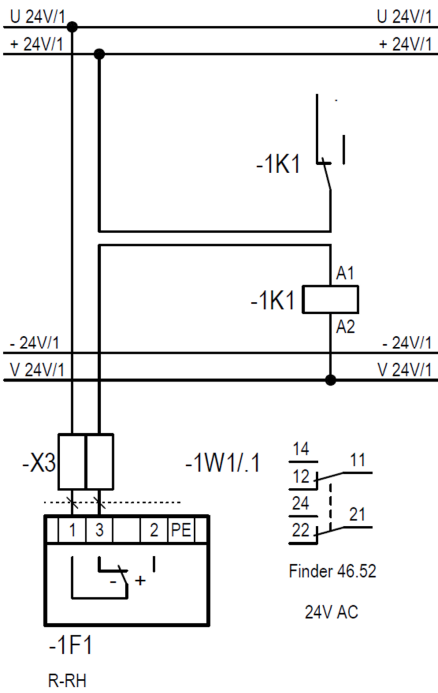
Abbildung: R-RH2U

Typ	Skala
R-RH-2	Außenskala
R-RH-2U	Innenskala

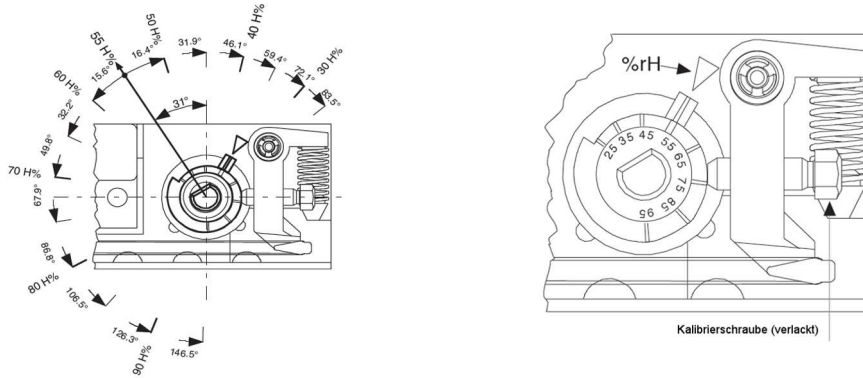
Technische Daten

elektr. Anschluss	0,14-2,5mm ² , über Schraubklemmen auf Platine
Versorgungsspannung	24V AC/DC
Ausgang	schaltend, 1-stufiger potentialfreier Wechsler
Abweichung Feuchte	max. 3% r.F.
Sensor	Kunststofffasern
Schaltvermögen	Entfeuchten: 5 (0,2)A, min. 100mA Befeuchten: 3 (0,2)A, min. 100mA
Gehäuse	Kunststoff, Werkstoff ABS, Farbe reinweiß
Abmessungen Gehäuse (BxHxT)	98 x 98 x 39 mm
Schutzklasse	III
Schutzart	IP30
Umgebungstemperatur Betrieb	0 ... +40 °C
Normen/Prüfungen/Zulassungen	CE-Konformität, EMV-Richtlinie 2014/30/EU, Niederspannungsrichtlinie 2014/35/EU
Funktion	Befeuchten: Klemmen 1 und 3 anschließen Entfeuchten: Klemmen 1 und 2 anschließen
Einstellbereich	25...95% r.F.
Schaltdifferenz	ca. 4% r.F.
Montage	Wandmontage oder auf UP-Dose (Durchmesser 55 mm), Unterteil mit 4-Loch, für Befestigung auf senkrecht oder waagrecht installierten UP-Dosen für Kabeleinführung hintern, mit Sollbruchstelle für Kabeleinführung oben/unten AP

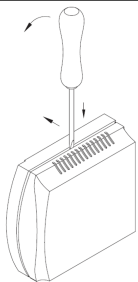
Elektrischer Anschluss



Einstellung Feuchte



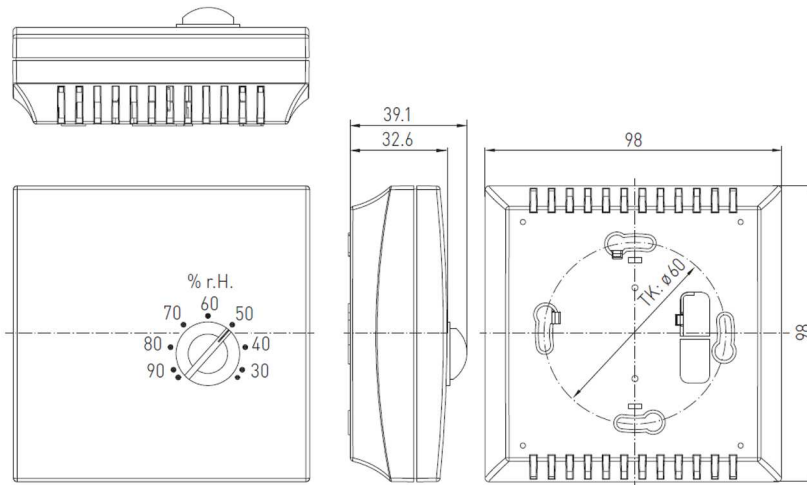
Öffnen Gehäuse



Zum Öffnen des Gehäuses einen Schraubendreher (2,0) in die Nut mittig ansetzen, nach unten drücken und den Bodenrahmen etwas anheben. Den Deckel nach vorne ziehen und halten.



Abmessungen



Wichtige Hinweise

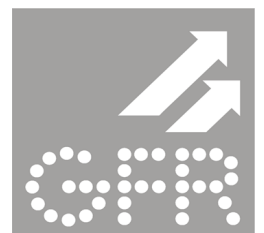
- Dieses Gerät darf nur in schadstofffreier, nicht kondensierender Luft, ohne Über- oder Unterdruck am Sensorelement eingesetzt werden.
- Um optimale Messergebnisse zu erzielen, ist für eine gute Luftvermischung am Messort zu sorgen.
- Staub- und Verunreinigungen verfälschen das Messergebnis und sind zu vermeiden. Geringe Verunreinigungen und Staubablagerungen können mit Druckluft beseitigt werden.
- Das Berühren des Feuchteelementes ist unbedingt zu vermeiden, da dies zu erheblichen Fehlmessungen führt.
- Bei Verunreinigungen empfehlen wir eine werksseitige Reinigung und Neukalibrierung.
- Chemikalien oder andere Reinigungsmittel dürfen unter keinen Umständen an den Sensor gelangen.
- Es ist darauf zu achten, dass die Geräte nicht einer direkten Wassereinwirkung ausgesetzt werden, z. B. Spritzwasser.
- Beim Betrieb des Gerätes außerhalb des Spezifikationsbereiches entfallen alle Garantieansprüche.

GFR - Gesellschaft für Regelungstechnik
und Energieeinsparung mbH

Kapellenweg 42
D-33415 **Verl**
Tel.: +49 (0) 5246 962-0
www.gfr.de / info.verl@gfr.de

11 / 2017 Rev4

Rudolstädter Str. 41
D-07745 **Jena**
Tel.: +49 (0) 3641 4697-0
info.jena@gfr.de



[82005]

Category: Sensors - monitors

CE

Room hygrostat

DIGICONTROL R-RH-...



Figure: R-RH2U

Application

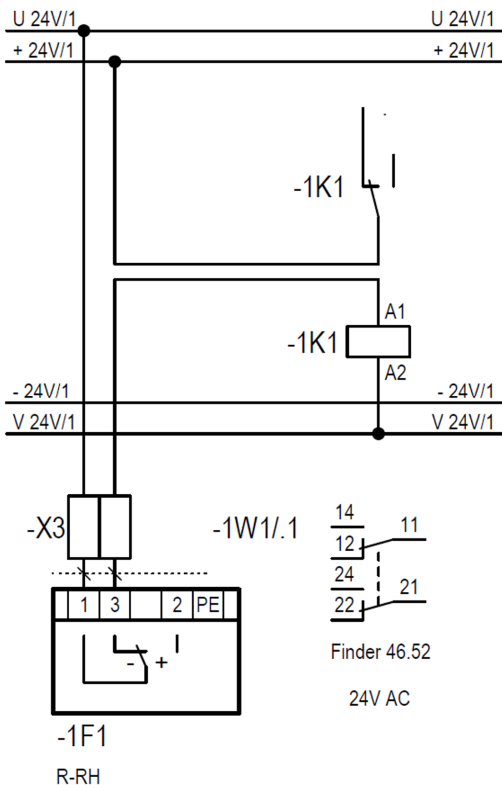
Mechanical room hygrostat R-RH with switching output (with single-pole microswitch as two-point controller with humidity sensor) with humidity measuring element made of stabilized synthetic gauze, optional with setpoint setter for switch point adjustment (external of internal setting). The R-RH2 is suitable for controlling and monitoring the relative humidity in office and residential rooms, indoor swimming pools, labs, control cabinets, computer rooms, etc., as minimum or maximum hygrostat. It is used in dust-free, pollutant-free, non-aggressive air.

Type	Scale
R-RH-2	Scale outside
R-RH-2U	Scale inside

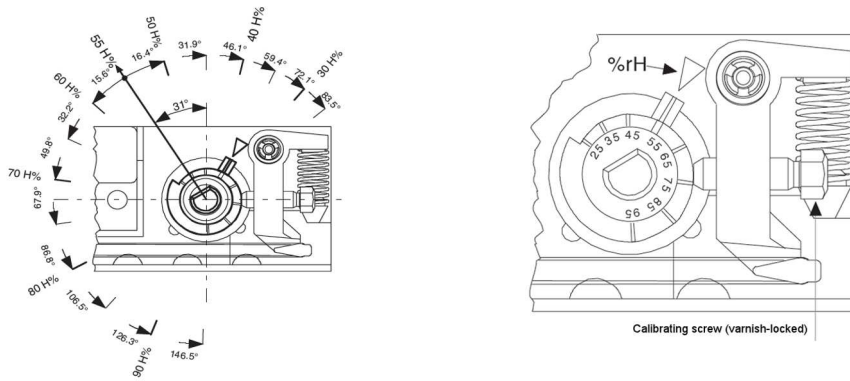
Specifications

Electrical connection	0.14-2.5mm ² , via screw terminals on printed circuit board
Supply voltage	24V AC/DC
Output	Switching, 1-level floating change-over contact
Aberration humidity	max. 3% r.h.
Sensor	Plastic fibres
Switching capacity	Dehumidify: 5 (0.2)A, min. 100mA Humidify: 3 (0.2)A, min. 100mA
Housing	Plastic, material ABS, colour pure white
Dimensions housing (WxHxD)	98 x 98 x 39 mm
Protection class	III
Degree of protection	IP30
Operating temperature	0 ... +40 °C
Standards/tests/approvals	CE conformity, EMC directive 2014/30/EU, Low-voltage directive 2014/35/EU
Function	Humidifying: wire terminals 1 and 3 Dehumidifying: wire terminals 1 and 2
Setting range	25...95% r.h.
Switching differential	Approx. 4% r.h.
Mounting	Wall mounting or on in-wall flush box (diameter 55 mm), base with 4-hole for mounting on vertically or horizontally installed in-wall flush boxes for cable entry from the back, with predetermined breaking point for on-wall cable entry from top/bottom in case of plain on-wall installation

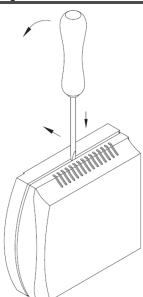
Electrical connection



Setting humidity



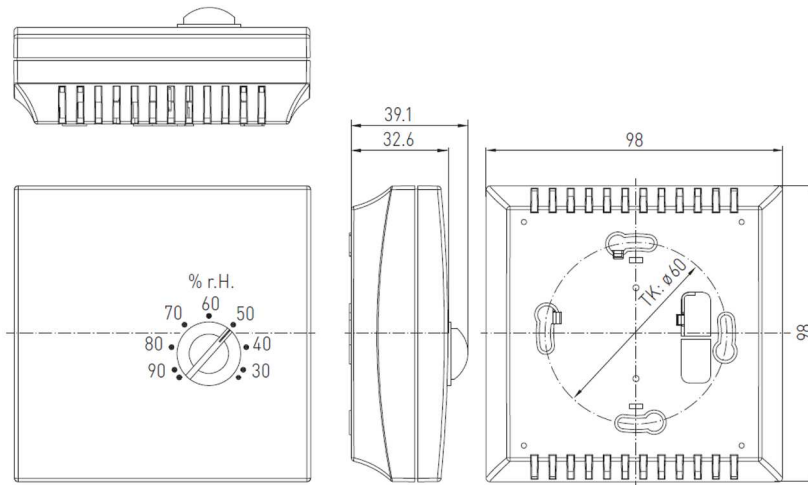
Open housing



To open the housing, set a screwdriver (2.0) in the groove at centre, press down and lift up the bottom frame slightly,. Pull top cover forward and hold it.



Dimensions



Important notes

- This device must only be used in non-condensing air without above-atmospheric or below-atmospheric pressure at the sensor element.
- Provide a good intermixture of air at the measuring point to achieve optimum measurement results.
- Dust and contamination falsify measurement results and have to be avoided. Slight pollution and dust deposits can be removed by using compressed air.
- Touching the humidity element has to be avoided at all costs as that would result in incorrect measurements.
- We recommend cleaning and recalibration in the factory in case of pollution.
- In any case, the sensor must not get in contact with chemicals or other cleaning agents.
- Prevent these devices from exposure to direct influence of water, e.g. splash water.
- If this device is operated beyond the specified range, all warranty claims will forfeit.

**GFR - Gesellschaft für Regelungstechnik
und Energieeinsparung mbH**

Kapellenweg 42
D-33415 **Verl**
Phone: +49 (0) 5246 962-0
www.gfr.de / info.verl@gfr.de

11 / 2017 Rev4

Rudolstädter Str. 41
D-07745 **Jena**
Phone: +49 (0) 3641 4697-0
info.jena@gfr.de

