

[81041]

Kategorie: Sensoren und Wächter



Raum-Temperaturfühler mit Sollwertsteller

DIGICONTROL F-RTF321



Abbildung: F-RTF321

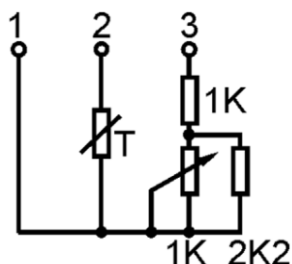
Anwendung

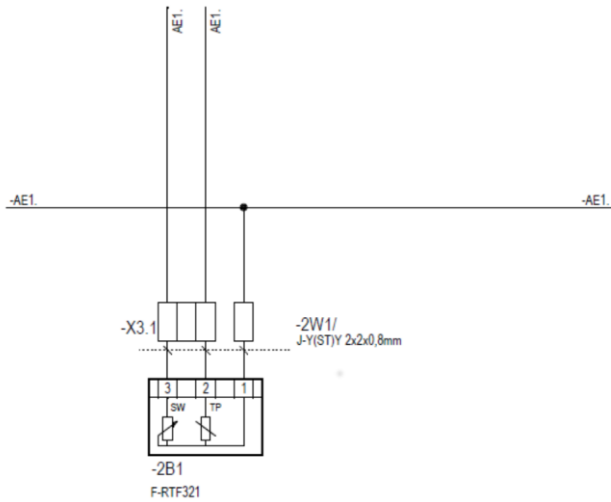
Raumtemperaturfühler erfassen über die innenliegenden Primärsensoren durch Gehäuselüftungsschlitze die Lufttemperatur auf konvektive Art. Ein eingebautes Potentiometer kann wahlweise eine Schaltschwelle im eingestellten Messbereich vorgeben.

Technische Daten

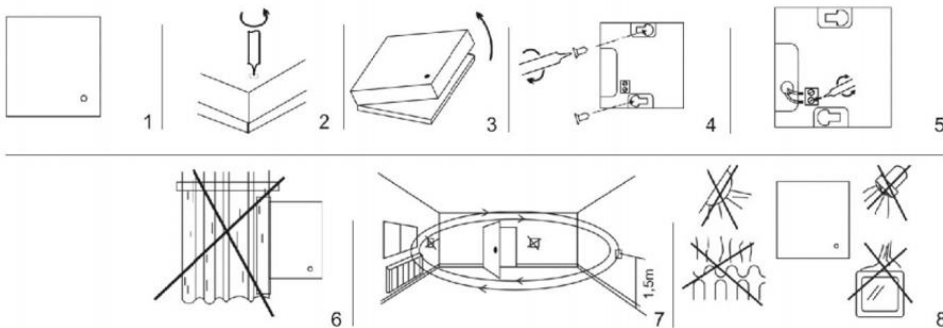
elektr. Anschluss	mittels Klemmschrauben
Güteklasse nach TGA	A
Toleranzklasse	A-TGA
Messbereich Temperatur	-35...+60 °C
Sensor Temperatur	Pt 1000
Messstrom	≤ 1,15 mA
Gehäuse	Kunststoff, reinweiß
Schutzart	IP20
Montage	Wandmontage bzw. UP-Dose, Durchmesser 55mm
Option	Aufpreise auf Anfrage: - andere Messbereiche, z.B. -50...+50 °C oder 0...+50 °C - Messumformer mit Analogausgang 0...10 V oder 4...20 mA - Gehäuse in Edelstahlausführung
sonst. Bemerkungen	Bereichseinengung: im Gehäuse Potentiometer: 1 kΩ, 5 kΩ, 10 kΩ oder andere möglich, bitte immer den Ohmwert angeben

Elektrischer Anschluss



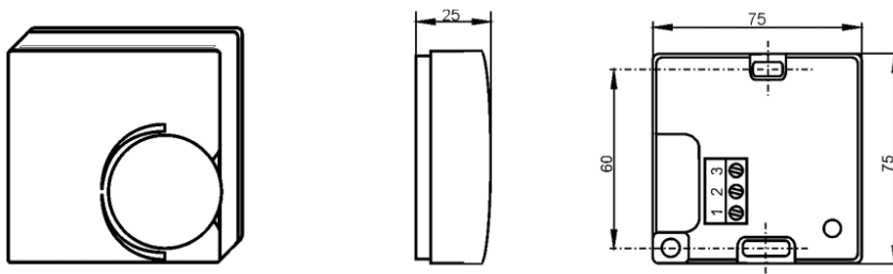


Montageanleitung



Der Einbau hat unter Berücksichtigung der einschlägigen, für den Messort gültigen Vorschriften und Standards zu erfolgen. Insbesondere ist die Richtlinie VDE/VDI 3512 Teil 3 zu berücksichtigen!
Der Fühler wird unter Berücksichtigung der Bilder 1-9 an der Wand montiert.

Abmessungen





Weitere Hinweise

Infolge der Eigenerwärmung beeinflusst der Messstrom die Messgenauigkeit des Thermometers und sollte daher keinesfalls größer als 1,15 mA sein. Bei hohen Genauigkeitsanforderungen sollte mit 0,1 mA bestromt werden.

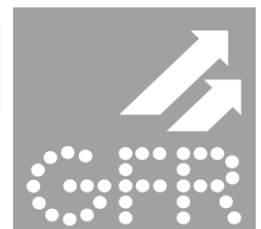
Allgemeine Hinweise

- Vor der Installation und Inbetriebnahme ist die Anleitung zu lesen und die alle darin gemachten Hinweise zu beachten.
- Der Anschluss der Geräte darf nur an Sicherheitskleinspannung erfolgen. Um Schäden und Fehler am Gerät (z.B. durch Spannungsinduktion) zu verhindern, sind abgeschirmte Leitungen zu verwenden, eine Parallelverlegung zu stromführenden Leitungen zu vermeiden und die EMV-Richtlinien zu beachten.
- Dieses Gerät ist nur für den angegebenen Verwendungszweck zu nutzen, dabei sind die entsprechenden Sicherheitsvorschriften des VDE, der Länder, ihrer Überwachungsorgane, des TÜV und der örtlichen EVU zu beachten.
- Der Käufer hat die Einhaltung der Bau und Sicherheitsbestimmung zu gewährleisten und Gefährdungen aller Art zu vermeiden.
- Für Mängel und Schäden, die durch unsachgemäße Verwendung dieses Gerätes entstehen, werden keinerlei Gewährleistungen und Haftungen übernommen. Folgeschäden, welche durch Fehler an diesem Gerät entstehen, sind von der Gewährleistung und Haftung ausgeschlossen.
- Die Installation der Geräte darf nur durch Fachpersonal erfolgen.
- Es gelten ausschließlich die technischen Daten und Anschlussbedingungen der zum Gerät gelieferten Montage- und Bedienungsanleitung. Abweichungen zur Katalogdarstellung sind nicht zusätzlich aufgeführt und im Sinne des technischen Fortschrittes und der stetigen Verbesserung unserer Produkte möglich.
- Bei Veränderung der Geräte durch den Anwender entfallen alle Gewährleistungsansprüche.
- Dieses Gerät darf nicht in der Nähe von Wärmequellen (z.B. Heizkörpern) oder deren Wärmestrom eingesetzt werden. Ein direkte Sonneneinstrahlung oder Wärmeeinstrahlung durch ähnliche Quellen (starke Leuchte, Halogenstrahler) ist unbedingt zu vermeiden.
- Der Betrieb in Nähe von Geräten, welche nicht den EMV-Richtlinien entsprechen, kann zur Beeinflussung der Funktionsweise führen.
- Dieses Gerät darf nicht für Überwachungszwecke, welche ausschließlich dem Schutz von Personen gegen Gefährdung oder Verletzung dienen und nicht als Not-Aus-Schalter an Anlagen und Maschinen oder vergleichbare sicherheitsrelevante Aufgaben, verwendet werden.
- Die Gehäuse- und Gehäusezubehörmaße können geringe Toleranzen zu den Angaben der Anleitung aufweisen.
- Veränderungen dieser Unterlagen sind nicht gestattet.
- Reklamationen werden nur vollständig in Originalverpackung angenommen.

**GFR - Gesellschaft für Regelungstechnik
und Energieeinsparung mbH**

Kapellenweg 42
D-33415 **Verl**
Tel.: +49 (0) 5246 962-0
www.gfr.de / info.verl@gfr.de

Rudolstädter Str. 41
D-07745 **Jena**
Tel.: +49 (0) 3641 4697-0
info.jena@gfr.de



20.03.2019 / Rev.9

[81041]

Category: Sensors and monitors



Room temperature sensor setpoint-potentiometer

DIGICONTROL F-RTF321



Figure: F-RTF321

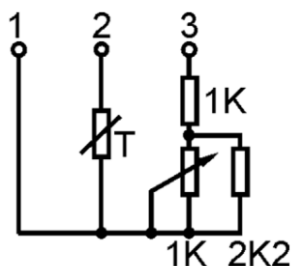
Application

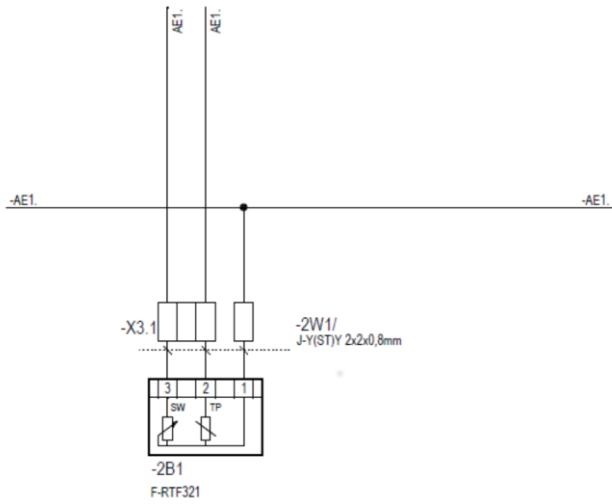
Room temperature sensors convectively measure the air temperature by using their internal primary sensors through housing vent slots with built-in sensors. An installed potentiometer can specify a switching threshold in the set measuring range.

Specifications

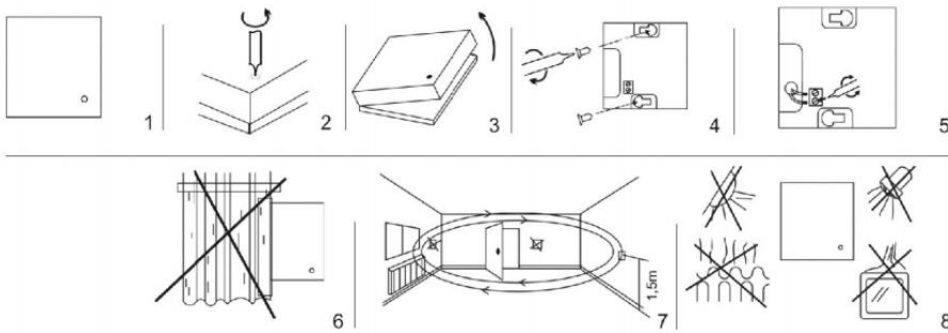
Electrical connection	With clamping screws
Accuracy class according to TGA	A
Tolerance class	A-TGA
Measuring range temperature	-35...+60 °C
Sensor temperature	Pt 1000
Measuring current	≤ 1.15 mA
Housing	Plastic, pure white
Degree of protection	IP20
Mounting	Wall mounting or UP connection box, diameter 55mm
Option	Surcharge prices on request: <ul style="list-style-type: none"> - Other measurement ranges, e.g. -50...+50 °C or 0...+50 °C - Measurement converter with analogue output 0...10 V or 4...20 mA - Stainless steel housing
Other remarks	Restriction of areas: in the housing Potentiometer: 1 kΩ, 5 kΩ, 10 kΩ or other are possible, please always state the Ohm value

Electrical connection



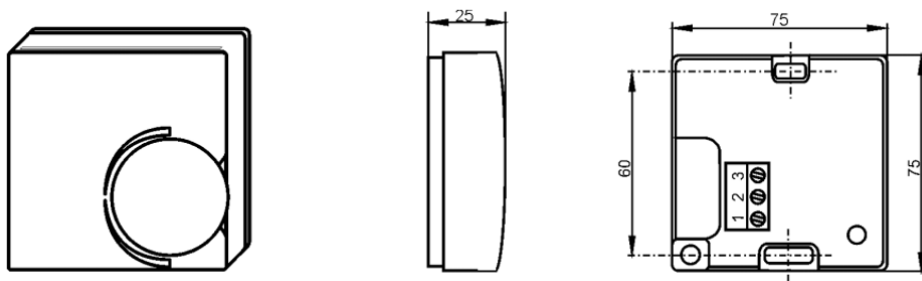


Assembly instructions



Always observe any regulations and standards valid at measuring location when installing this device. Guideline VDE/VDI 3512 Part 3 should be noted in particular. The sensor is mounted on the wall as shown in figures 1-9.

Dimensions





Further informations

Own heat form measuring current can affect accuracy of thermometer and should for this reason never exceed 1.15 mA. In case a high level of precision is required, it has to be supplied with 0.1 mA.

General informations

- Read the manual and all of the instructions before installing and commissioning the device.
- Use only safety extra-low voltage to connect the devices. To prevent damage to the device and to avoid causing defects (due to voltage induction, for example), use shielded cables, avoid laying wires parallel to current-carrying lines, and comply with EMC guidelines.
- This device must be used for its specified purpose only. It should always be used in accordance with the safety regulations of the VDE, the countries and their monitoring bodies, the TÜV (German Technical Inspection Agency), and the local energy supply company. The purchaser must comply with all installation and safety instructions and avoid all forms of danger.
- We will accept no responsibility for damage and defects caused by improper use of the device. Secondary damage caused by the warranty.
Only qualified technicians may install the devices.
- Only the installation and operating instructions that were included with the device are applicable. Deviations from the catalogue images are not listed separately. Such deviations may occur due to technical advancements and constant improvements to our products.
- All warranty claims become void if the user modifies the device.
- This device may not be used near sources of heat (e.g. radiators) or the heat flow they create. Keep away from direct sunlight, heat radiation, or similar sources (intense light, halogen lamps).
- Using the device near devices that are not compliant with EMC guidelines may have an effect on its operation.
- This device may not be used for monitoring purposes intended to protect persons from risk and injury. It may also not be used as an emergency OFF switch on systems and machines, or for other Tasks that are relevant to safety.
- The housing and housing accessory dimensions may show slight deviations from the specifications in the instructions.
- These documents may not be changed in any way.
- Complaints will only be handled if the device is returned in its original packaging.

**GFR - Gesellschaft für Regelungstechnik
und Energieeinsparung mbH**

Kapellenweg 42
D-33415 **Verl**
Phone: +49 (0) 5246 962-0
www.gfr.de / info.verl@gfr.de

20.03.2019 / Rev.9

Rudolstädter Str. 41
D-07745 **Jena**
Phone: +49 (0) 3641 4697-0
info.jena@gfr.de

