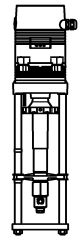


mit Microcontroller
für Durchgangs- und Dreiwegeventile
BR216 • BR316
BR225 • BR325
BR240S • BR340S
BR240E • BR340E



MC253
MC403
MC503
MC1003
MC1503

Merkmale

- Microcontroller gesteuert mit automatischem Selbstgleich bei Inbetriebnahme
- Antriebsstatus über LED-Anzeige erkennbar
- Signalverarbeitung durch ein verschleißfreies Wegmesssystem mittels Hallsensor
- Unverlierbare Hubspeicherung im EEPROM
- Drahtbruchererkennung im 2...10 VDC- und 2...4 mA-Betrieb
- Haube in vier Positionen aufsetzbar, 90° rastend, keine Schrauben erforderlich
- Sicherheitsposition beim Schalten eines Binärsignals (Frostschutz)
- Integrierte, selbstregelnde Antriebsheizung
- Ausrückbare Handverstellung mit Rückmeldesignal
- Fehlererkennung im Stetigbetrieb (bei Blockade durch Fremdeinwirkung)
- Eingangssignal Y und Ausgangssignal X unabhängig voneinander invertierbar
- Vor Ort einstellbare Ansteuerung: 3-Punkt- oder Stetigbetrieb
- Vor Ort einstellbare Hysterese 0,05 V / 0,15 V / 0,3 oder 0,5 V im Stetigbetrieb
- Antrieb schutzisoliert - bei 230 VAC kein Schutzleiter (PE) erforderlich

Technische Daten

Typ		MC253/24	MC253/230
Stellzeit ¹⁾	s/mm	5 · 2,5*	5 · 2,5*
Stellkraft	kN	2,5	2,5
Hub	mm	max. 60	max. 60
Spannung	VAC	24 ±10%	230 +6% -10%
Spannung ²⁾	VDC	24 ±10%	-
Frequenz	Hz	50/60 ±5%	50/60 ±5%
Leistungsaufnahme	VA	max. 18	max. 25
Eingangssignal ³⁾		3-Punkt 0(2)...10 VDC 77 kOhm 0(4)...20 mA 0,51 kOhm	3-Punkt 0(2)...10 VDC 77 kOhm 0(4)...20 mA 0,51 kOhm
Ausgangssignal ³⁾		0...10 VDC max. 8 mA min. 1200 Ohm	0...10 VDC max. 8 mA min. 1200 Ohm
Hysterese ⁴⁾	V	0,05 · 0,15 · 0,3 · 0,5	0,05 · 0,15 · 0,3 · 0,5

¹⁾ Stellzeit frei wählbar, Voreinstellung ist mit * gekennzeichnet, vor Ort einstellbar

²⁾ nur gleichgerichtete Wechselspannung

³⁾ stetige Signale invertierbar

⁴⁾ vor Ort einstellbar

mit Microcontroller
für Durchgangs- und Dreiwegeventile
BR216 • BR316
BR225 • BR325
BR240S • BR340S
BR240E • BR340E



MC253
MC403
MC503
MC1003
MC1503

Typ		MC403/24	MC403/230
Stellzeit ¹⁾	s/mm	0,6 · 0,4*	0,6 · 0,4*
Stellkraft	kN	4,0	4,0
Hub	mm	max. 60	max. 60
Spannung	VAC	24 ±10%	230 +6% -10%
Frequenz	Hz	50/60 ±5%	50/60 ±5%
Leistungsaufnahme	VA	max. 50	max. 63
Eingangssignal ³⁾		3-Punkt 0(2)...10 VDC 77 kOhm 0(4)...20 mA 0,51 kOhm	3-Punkt 0(2)...10 VDC 77 kOhm 0(4)...20 mA 0,51 kOhm
Ausgangssignal ³⁾		0...10 VDC max. 8 mA min. 1200 Ohm	0...10 VDC max. 8 mA min. 1200 Ohm
Hysterese ⁴⁾	V	0,05 · 0,15 · 0,3 · 0,5	0,05 · 0,15 · 0,3 · 0,5

Typ		MC503/24	MC503/230
Stellzeit ¹⁾	s/mm	5 · 2,5*	5 · 2,5*
Stellkraft	kN	5,0	5,0
Hub	mm	max. 60	max. 60
Spannung	VAC	24 ±10%	230 +6% -10%
Spannung ²⁾	VDC	24 ±10%	-
Frequenz	Hz	50/60 ±5%	50/60 ±5%
Leistungsaufnahme	VA	max. 18	max. 25
Eingangssignal ³⁾		3-Punkt 0(2)...10 VDC 77 kOhm 0(4)...20 mA 0,51 kOhm	3-Punkt 0(2)...10 VDC 77 kOhm 0(4)...20 mA 0,51 kOhm
Ausgangssignal ³⁾		0...10 VDC max. 8 mA min. 1200 Ohm	0...10 VDC max. 8 mA min. 1200 Ohm
Hysterese ⁴⁾	V	0,05 · 0,15 · 0,3 · 0,5	0,05 · 0,15 · 0,3 · 0,5

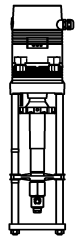
¹⁾ Stellzeit frei wählbar, Voreinstellung ist mit * gekennzeichnet, vor Ort einstellbar

²⁾ nur gleichgerichtete Wechselspannung

³⁾ stetige Signale invertierbar

⁴⁾ vor Ort einstellbar

mit Microcontroller
für Durchgangs- und Dreiwegeventile
BR216 • BR316
BR225 • BR325
BR240S • BR340S
BR240E • BR340E



MC253
MC403
MC503
MC1003
MC1503

Typ		MC1003/24	MC1503/24	MC1003/230	MC1503/230
Stellzeit ¹⁾	s/mm	1	2	1	2
Stellkraft	kN	10	15	10	15
Hub	mm	max. 80		max. 80	
Spannung	VAC	24 ±10%		230 +6% -10%	
Frequenz	Hz	50/60 ±5%		50/60 ±5%	
Leistungsaufnahme	VA	max. 50		max. 63	
Eingangssignal ²⁾		3-Punkt 0(2)...10 VDC 0(4)...20 mA	77 kOhm 0,51 kOhm	3-Punkt 0(2)...10 VDC 0(4)...20 mA	77 kOhm 0,51 kOhm
Ausgangssignal ²⁾		0...10 VDC	max. 8 mA min. 1200 Ohm	0...10 VDC	max. 8 mA min. 1200 Ohm
Hysterese ³⁾	V	0,05 · 0,15 · 0,3 · 0,5		0,05 · 0,15 · 0,3 · 0,5	

Schutzart: IP 54

Auflösung: MC... elektrisch 0,04 VDC
MC253 / MC503 mechanisch 0,04 mm
MC403 mechanisch 0,12 mm
MC1003 / MC1503 mechanisch 0,05 mm

Betriebsart: MC253 / MC503 S3-50% ED c/h 1200 EN 60034-1
MC403 / MC1003 / MC1503 S3-30% ED c/h 1200 EN 60034-1

Endlagenabschaltung: lastabhängig

Umgebungstemperatur: MC253 / MC503 / MC403 / MC503 / MC1003 -10...+60°C
MC1503 -10...+50°C

Gewicht: MC253/24 und MC503/24 7,4 kg
MC253/230 und MC503/230 8,6 kg
MC403 9,5 kg
MC1003 / MC1503 11,5 kg

¹⁾ Stellzeit frei wählbar, Voreinstellung ist mit * gekennzeichnet, vor Ort einstellbar

²⁾ stetige Signale invertierbar

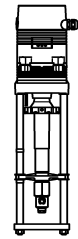
³⁾ vor Ort einstellbar

84770 + 84790
84810 + 84820

Elektrische Hubantriebe



mit Microcontroller
für Durchgangs- und Dreiwegeventile
BR216 • BR316
BR225 • BR325
BR240S • BR340S
BR240E • BR340E



MC253
MC403
MC503
MC1003
MC1503

Antriebsvariante und Zubehör

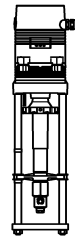
- Sonderspannung: 115 VAC
- Wegschaltereinheit: 2 Schalter (WE1/WE2), potentialfrei, stufenlos einstellbar
Nennlast: 8 A / 250 VAC
8 A / 30 VDC
- Schutzart: IP 65
- Schaltspannung: max. 400 VAC / max. 125 VDC
- Platine für Ausgangssignal X=0(4)...20 mA
- Adapter mit Aufnahme für Fremdfabrikate

84770 + 84790
84810 + 84820

Elektrische Hubantriebe

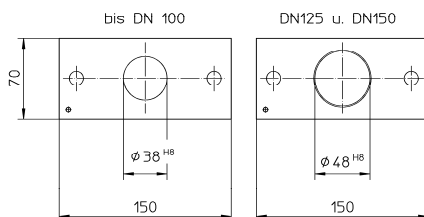
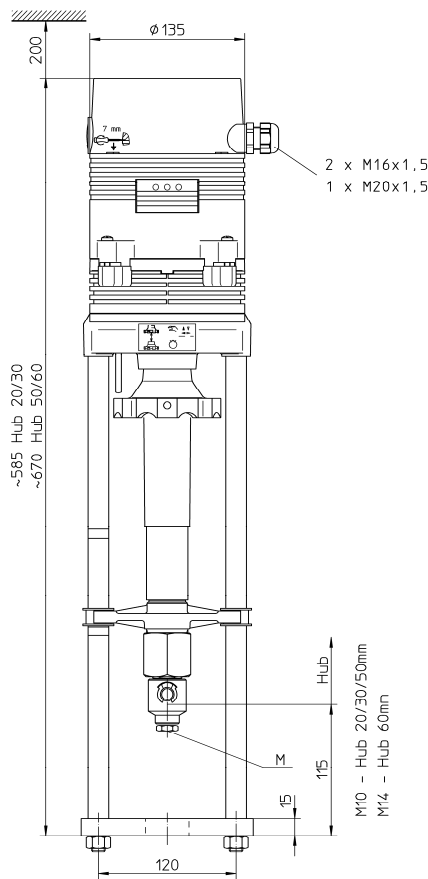


mit Microcontroller
für Durchgangs- und Dreiwegeventile
BR216 • BR316
BR225 • BR325
BR240S • BR340S
BR240E • BR340E

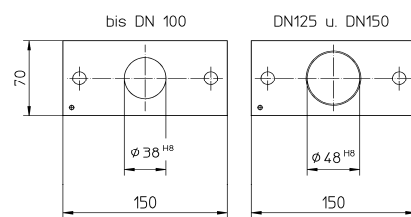
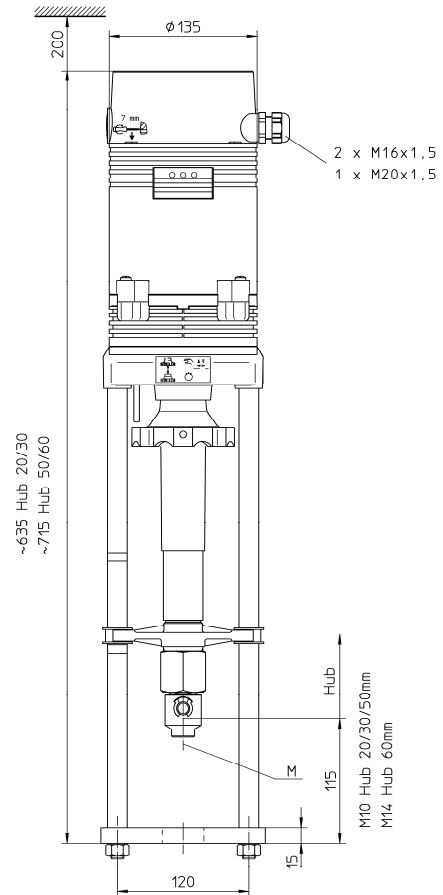


MC253
MC403
MC503
MC1003
MC1503

Maßzeichnung



MC253 und MC503



MC403

Stand: 01/06/2009 Techn. Änderungen vorbehalten

5/7

Telefon +49 (0) 52 46 / 962 - 0
Fax +49 (0) 52 46 / 962 - 199
e-Mail info@gfr.de
Internet www.gfr.de

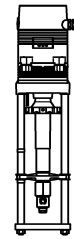
GFR – Gesellschaft für Regelungstechnik
und Energieeinsparung mbH
Kapellenweg 42
33415 Verl

84770 + 84790
84810 + 84820

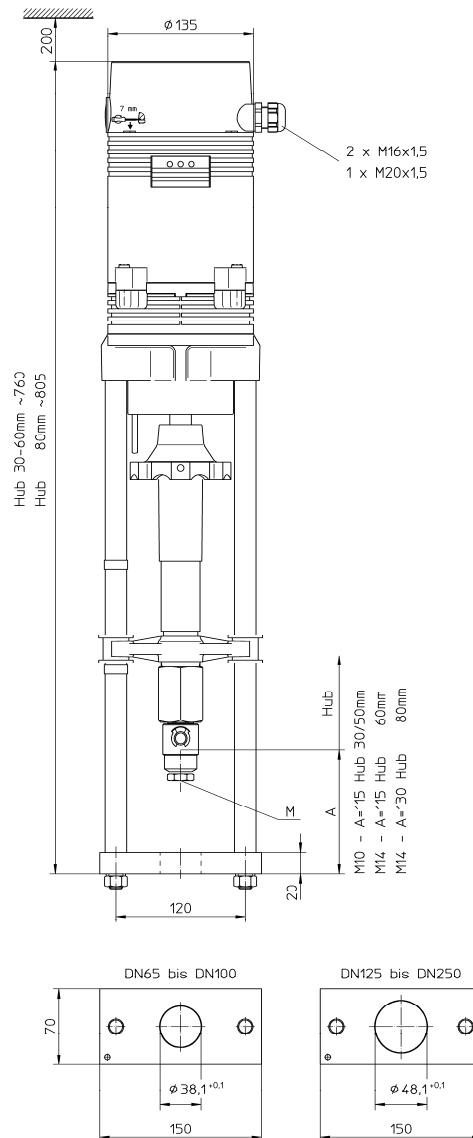
Elektrische Hubantriebe



mit Microcontroller
für Durchgangs- und Dreiwegeventile
BR216 • BR316
BR225 • BR325
BR240S • BR340S
BR240E • BR340E



MC253
MC403
MC503
MC1003
MC1503



MC1003
MC1503

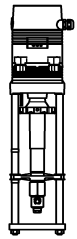
Stand: 01/06/2009 Techn. Änderungen vorbehalten

6/7

Telefon +49 (0) 52 46 / 962 - 0
Fax +49 (0) 52 46 / 962 - 199
e-Mail info@gfr.de
Internet www.gfr.de

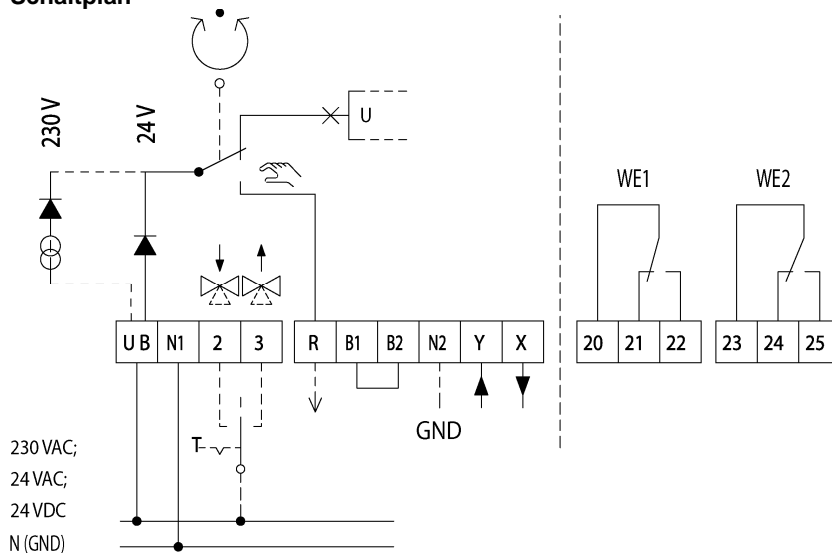
GFR – Gesellschaft für Regelungstechnik
und Energieeinsparung mbH
Kapellenweg 42
33415 Verl

mit Microcontroller
für Durchgangs- und Dreiwegeventile
BR216 • BR316
BR225 • BR325
BR240S • BR340S
BR240E • BR340E



MC253
MC403
MC503
MC1003
MC1503

Schaltplan



R Rückmeldesignal bei Betriebsart „Handbetrieb“
R=24 VAC max.100 mA bei Stellantrieben in 24 VAC Ausführung
R=24 VDC max.100 mA bei Stellantrieben in 24 VDC Ausführung
R=24 VDC max. 100 mA bei Stellantrieben in 230 VAC Ausführung

N2 Nullpotential der Signale „X“, „Y“ und „R“.

Sollen Antriebe in 230 VAC Ausführung in der Betriebsart „stetig“, d.h. mittels Analogsignal „Y“ angesteuert werden, ist der Anschluss von N2 (Nullpotential des Reglers) zwingend notwendig. Bei Antrieben in 230 VAC Ausführung ist in der Betriebsart „3-Punkt“ der Anschluss N2 nur dann notwendig, wenn „X“ und/oder „R“ vom Antrieb genutzt werden sollen. Sind die Nullpotentiale der Signale X, Y und R mit dem Nullpotential der Versorgungsspannung identisch, kann zwischen N1 und N2 eine Brücke gelegt werden, um eine zusätzliche Zuleitung zu N2 einzusparen.

B1/B2 Anschlussmöglichkeit eines Binärsignals (z.B. Frostschutz)