

[82120]

Kategorie: Sensoren - Wächter



Strömungswächter für Rohrleitungsmontage

DIGICONTROL R-SW...



Anwendung

Mechanischer Paddelströmungswächter R-SW. Der Strömungswächter ist geeignet zur Strömungsüberwachung von flüssigen und gasförmigen, nicht aggressiven Medien in Rohrleitungen, hydraulischen Systemen von 3/4" über 1/2" bis 8" Durchmesser, weiter verwendet als Durchflusswächter oder Wassermangelsicherung, z. B. für Pumpen in Öl- und Kühlkreisläufen, Kältemaschinen, Verdampfern, Kompressoren und Wärmetauscher, in Messing- oder Edelstahlkörper.

Abbildung: R-SW...

Typ	Medium	max. Druck	Material	Gewicht	NW Rohr
R-SW-1EPL	normal	11bar	Messing	350 g	1"-8"
R-SW-2EPL	aggressiv	30bar	Edelstahl	400 g	1"-8"
R-SW-3EPL	normal	11bar	Messing	350 g	1/2"
R-SW-4EPL	normal	11bar	Messing	350 g	3/4"

Technische Daten

Einschraubkörper	Messing oder Edelstahl
Gehäuse	Kunststoff, Werkstoff Polyamid, 30% glaskugerverstärkt, reinweiß
elektr. Anschluss	0,14 - 1,5 mm ² über Schraubklemmen
Umschaltkontakt	staubgekapselter Mikroschalter als einpoliger, potentialfreier Umschalter (Wechsler)
Medientemperatur	max. +120 °C
Schaltvermögen	15 (8) A; 24...250V AC, bei 24V AC mind. 150mA
Abmessungen Gehäuse (BxHxT)	108 x 73,5 x 70 mm
Schutzklasse	I
Schutzart	IP65
Umgebungstemperatur Betrieb	-40...+85 °C
Normen/Prüfungen/Zulassungen	CE-Konformität, EMV-Richtlinie 2014/30/EU, Niederspannungsrichtlinie 2014/35/EU
Funktion	Kontakte COM-NO/3 (Rot-Gelb) öffnen bei Strömungsabfall auf den eingestellten Wert. Gleichzeitig schließen die Kontakte COM-NC/2 (Rot-Blau) und können als Signalkontakt verwendet werden. Gerät ist werkseitig auf den minimalen Abschaltwert eingestellt, durch Rechtsdrehen der Bereichsschraube kann dieser erhöht werden.

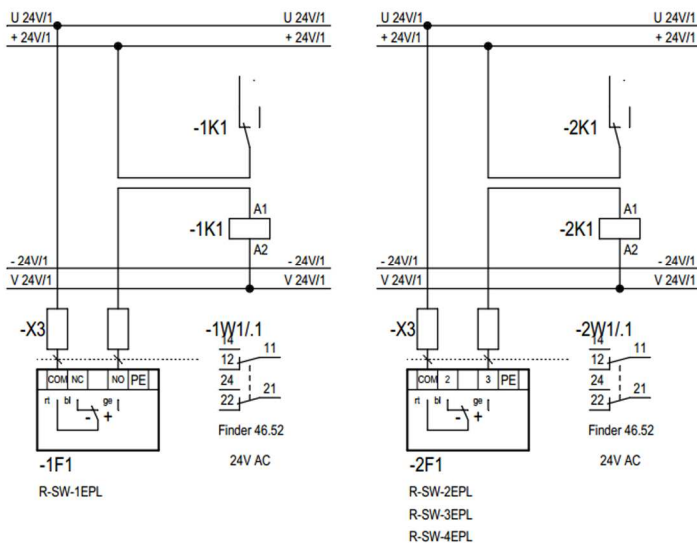


Technische Daten

sonst. Bemerkungen

Grundkörper: Stahl verzinkt
Kabelverschraubung: M 20x1,5 mit Zugentlastung
Paddel: Edelstahl, 1.4401, VA

Elektrischer Anschluss



Montage und Installation

Einbau senkrecht in eine waagerechte Rohrleitung, T-Stück Rx" nach DIN 2950, Beruhigungsstrecke min. 5-facher Rohrdurchmesser vor und hinter dem Paddel.

Schaltwerttabelle SW-1EPL/SW-2

Rohr Ø DN (Zoll)	Werkseinstellung aus / ein (m ³ /h)	max. Einstellung aus / ein (m ³ /h)
1"	0,6 / 1,0	2,0 / 2,1
1 ¼"	0,8 / 1,3	2,8 / 3,0
1 ½"	1,1 / 1,7	3,7 / 4,0
2"	2,2 / 3,1	5,7 / 6,1
2 ½"	2,7 / 4,0	6,5 / 7,0
3"	4,3 / 6,2	10,7 / 11,4
4"	11,4 / 14,7	27,7 / 29,0
4" Z	6,1 / 8,0	17,3 / 18,4
5"	22,9 / 28,4	53,3 / 55,6
5" Z	9,3 / 12,9	25,2 / 26,8
6"	35,9 / 43,1	81,7 / 85,1
6" Z	12,3 / 16,8	30,6 / 32,7
8"	72,6 / 85,1	165,7 / 172,5
8" Z	38,6 / 46,5	90,8 / 94,2

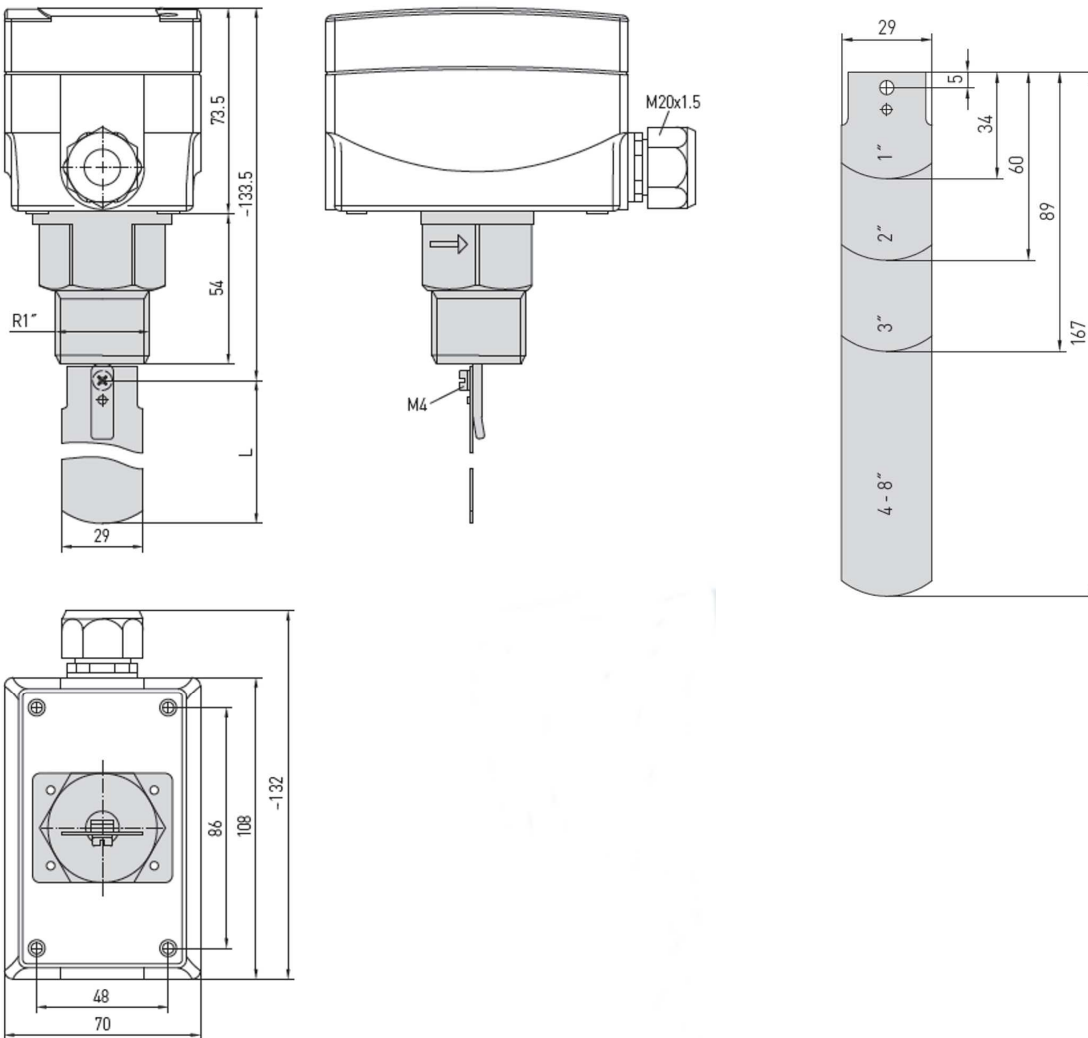
Rohrweiten mit Paddel-Kombinationen

Rohr Ø DN (Zoll)	Rohr Ø DN (mm)	Paddel- Kombination PSW-09
½"	15 mm	1
¾"	20 mm	1
1"	25 mm	1
1 ¼"	32 mm	1
1 ½"	40 mm	1
2"	50 mm	1, 2
2 ½"	65 mm	1, 2
3"	80 mm	1, 2, 3
4" Z	100 mm	1, 2, 3 plus 4 (auf 92 mm kürzen)
5" Z	125 mm	1, 2, 3 plus 4 (auf 117 mm kürzen)
6" Z	150 mm	1, 2, 3 plus 4 (auf 143 mm kürzen)
7 - 8" Z	200 mm	1, 2, 3 plus 4 (ungekürzt)

Schaltwerttabelle SW-3/SW-4

Rohr Ø DN (Zoll)	Werkseinstellung aus / ein (m ³ /h)	max. Einstellung aus / ein (m ³ /h)
½"	0,174 / 0,48	0,846 / 0,948
¾"	0,138 / 0,408	0,768 / 0,858

Abmessungen

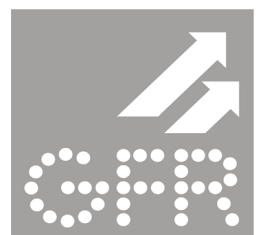


**GFR - Gesellschaft für Regelungstechnik
und Energieeinsparung mbH**

Kapellenweg 42
D-33415 **Verl**
Tel.: +49 (0) 5246 962-0
www.gfr.de / info.verl@gfr.de

02-2018 / Rev.6

Rudolstädter Str. 41
D-07745 **Jena**
Tel.: +49 (0) 3641 4697-0
info.jena@gfr.de



[82120]

Category: Sensors - Monitors



Flow indicator for piping installation

DIGICONTROL R-SW...



Application

Mechanical paddle flow monitor R-SW. This flow sensor is suitable for flow monitoring of liquid and gaseous non-aggressive media in pipes and in hydraulic systems from 3/4" via 1/2" up to 8" in diameter, furthermore used as flow control instrument or as water failure protection switch, e.g. for pumps in oil circulation and cooling systems, in evaporators, compressors and heat exchangers, with brass or stainless steel body.

Figure: R-SW...

Type	Medium	Max. pressure	Material	Weight	ND pipe
R-SW-1EPL	normal	11bar	Brass	350 g	1"-8"
R-SW-2EPL	aggressive	30bar	Stainless steel	400 g	1"-8"
R-SW-3EPL	normal	11bar	Brass	350 g	1/2"
R-SW-4EPL	normal	11bar	Brass	350 g	3/4"

Specifications

Screw-in unit	Brass or stainless steel
Housing	Plastic, material polyamid, 30% glass bead fortified, pure white
Electrical connection	0.14 - 1.5 mm ² via screw terminals
Changeover contact	Dustproof microswitch as single-pole, potential-free change-over contact (changer)
Media temperature	max. +120 °C
Switching capacity	15 (8) A; 24...250V AC, at 24V AC min. 150mA
Dimensions housing (WxHxD)	108 x 73.5 x 70 mm
Protection class	I
Degree of protection	IP65
Operating temperature	-40...+85 °C
Standards/tests/approvals	CE conformity, EMC guideline 2014/30/EU, Low-voltage guideline 2014/35/EU
Function	Contact COM-NO/3 (red-yellow) opens when flow rate drops to the pre-set value. Simultaneously, contact COM-NC/2 (red-blue) closes and can be used as signal contact. Device is factory-set to the minimum switch-off value, which can be increased by turning the range adjusting screw clockwise.

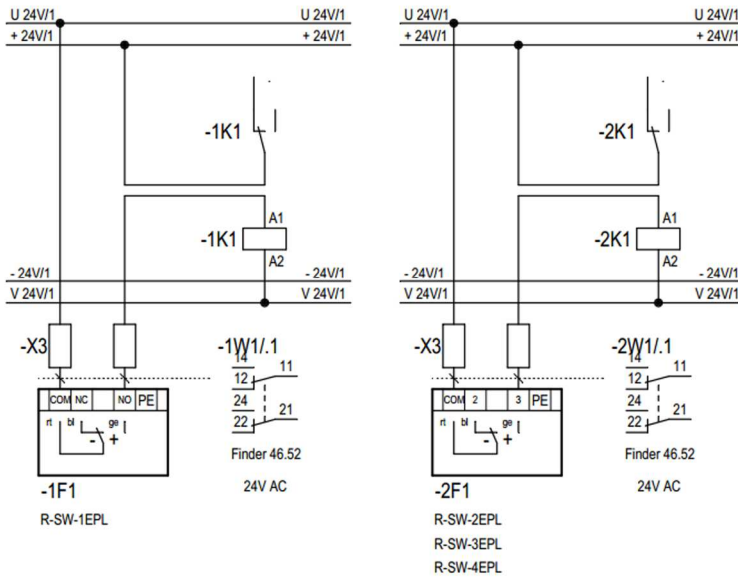


Specifications

Other remarks

Base body: galvanised steel
 Cable cland: M 20x1.5 with strain relief
 Paddle: stainless steel, 1.4401, VA

Electrical connection



Mounting and installation

Vertical installation in horizontal pipes, T-Piece R x according to DIN 2950. Smoothing distance = 5 x pipe diameter upstream and downstream of paddle.

Table of switching values SW-1EPL/SW-2

Pipe Ø DN (in Inches)	Factory Setting OFF / ON (m³/h)	Max. Setting OFF / ON (m³/h)
1"	0.6 / 1.0	2.0 / 2.1
1 ¼"	0.8 / 1.3	2.8 / 3.0
1 ½"	1.1 / 1.7	3.7 / 4.0
2"	2.2 / 3.1	5.7 / 6.1
2 ½"	2.7 / 4.0	6.5 / 7.0
3"	4.3 / 6.2	10.7 / 11.4
4"	11.4 / 14.7	27.7 / 29.0
4" Z	6.1 / 8.0	17.3 / 18.4
5"	22.9 / 28.4	53.3 / 55.6
5" Z	9.3 / 12.9	25.2 / 26.8
6"	35.9 / 43.1	81.7 / 85.1
6" Z	12.3 / 16.8	30.6 / 32.7
8"	72.6 / 85.1	165.7 / 172.5
8" Z	38.6 / 46.5	90.8 / 94.2

Pipe diameters with paddle combinations

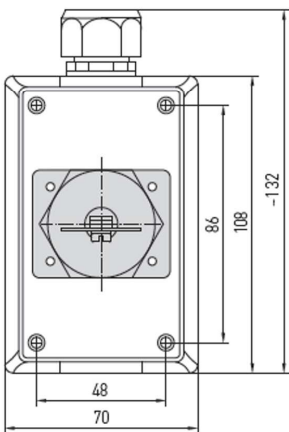
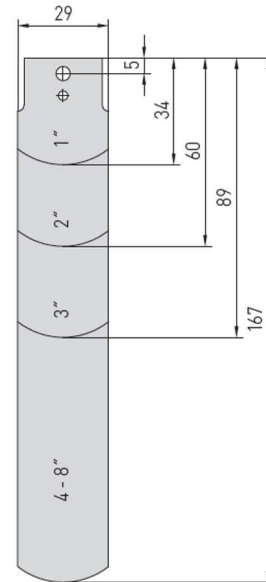
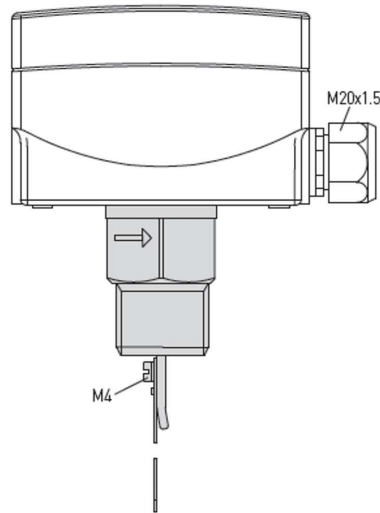
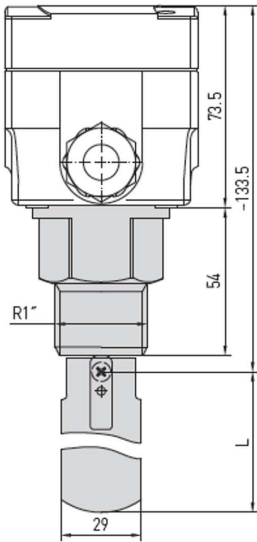
Pipe Ø DN (in Inches)	Pipe Ø DN (mm)	Paddle combination PSW-09
½"	15 mm	1
¾"	20 mm	1
1"	25 mm	1
1 ¼"	32 mm	1
1 ½"	40 mm	1
2"	50 mm	1, 2
2 ½"	65 mm	1, 2
3"	80 mm	1, 2, 3
4" Z	100 mm	1, 2, 3 plus 4 (shorten to 92 mm)
5" Z	125 mm	1, 2, 3 plus 4 (shorten to 117 mm)
6" Z	150 mm	1, 2, 3 plus 4 (shorten to 143 mm)
7 - 8" Z	200 mm	1, 2, 3 plus 4 (unshortened)

Table of switching values SW-3/SW-4

Pipe Ø DN (in Inches)	Factory Setting OFF / ON (m³/h)	Max. Setting OFF / ON (m³/h)
½"	0.174 / 0.48	0.846 / 0.948
¾"	0.138 / 0.408	0.768 / 0.858



Dimensions



GFR - Gesellschaft für Regelungstechnik und Energieeinsparung mbH

Kapellenweg 42
 D-33415 **Verl**
 Phone: +49 (0) 5246 962-0
 www.gfr.de / info.verl@gfr.de

02-2018 / Rev.6

Rudolstädter Str. 41
 D-07745 **Jena**
 Phone: +49 (0) 3641 4697-0
 info.jena@gfr.de

