

[81100]

Kategorie: Sensoren und Wächter

CE

Tauchhülsen

DIGICONTROL T-THM... | T-THN...



Anwendung

Tauchhülsen mit Klemmverschraubung für Kabeltemperaturfühler F-KTF121 und Einschraubtauchfühler F-ROF121... zum Einbau in Warm- und Kaltwassernetze.

Abbildung: T-TH...

Typ	max. Temp.	max. Druck	Einbaulänge	Material
T-THM100	+150 °C	20bar	100 mm	Messing, vernickelt
T-THM150	+150 °C	20bar	150 mm	Messing, vernickelt
T-THM200	+150 °C	20bar	200 mm	Messing, vernickelt
T-THM250	+150 °C	20bar	250 mm	Messing, vernickelt
T-THM300	+150 °C	20bar	300 mm	Messing, vernickelt
T-THM400	+150 °C	20bar	400 mm	Messing, vernickelt
T-THM450	+150 °C	20bar	450 mm	Messing, vernickelt
T-THN100	+400 °C	40bar	100 mm	Edelstahl, 1.4571
T-THN150	+400 °C	40bar	150 mm	Edelstahl, 1.4571
T-THN200	+400 °C	40bar	200 mm	Edelstahl, 1.4571
T-THN250	+400 °C	40bar	250 mm	Edelstahl, 1.4571
T-THN300	+400 °C	40bar	300 mm	Edelstahl, 1.4571
T-THN400	+400 °C	40bar	400 mm	Edelstahl, 1.4571
T-THN450	+400 °C	40bar	450 mm	Edelstahl, 1.4571

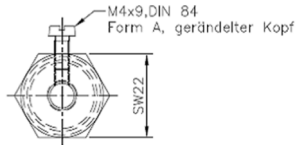
Technische Daten

Prozessanschluss

Einschraubgewinde G 1/2"

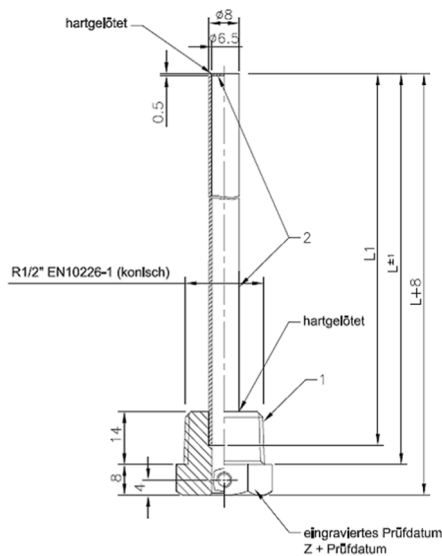
Abmessungen

T-THM...



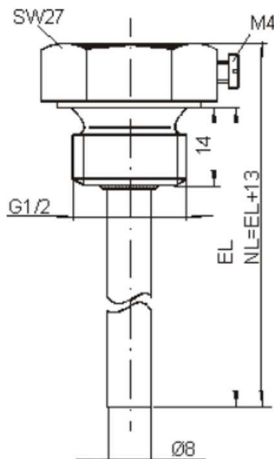
Oberfläche vernickelt 6-12µm
100% Druckprüfung

Bemerkung:
Nenndruck PN10 (Prüfdruck 16bar)



L	L1
50	45
100	95
150	145
200	195
250	245
300	295
400	395
450	445

T-THN...



GFR - Gesellschaft für Regelungstechnik
und Energieeinsparung mbH

Kapellenweg 42
D-33415 **Verl**
Tel.: +49 (0) 5246 962-0
www.gfr.de / info.verl@gfr.de

04-2018 / Rev.3

Rudolstädter Str. 41
D-07745 **Jena**
Tel.: +49 (0) 3641 4697-0
info.jena@gfr.de



[81100]

Category: Sensors and Monitors

CE

Submersible cases

DIGICONTROL T-THM... | T-THN...



Application

Submersible cases with threaded compression gland for the cable temperature sensor F-KTF121 and the screw-in submersible sensor F-ROF121... for installation in hot and cold water systems.

Figure: T-TH...

Type	Max. temp.	Max. pressure	Install. length	Material
T-THM100	+150 °C	20bar	100 mm	Nickel-plated brass
T-THM150	+150 °C	20bar	150 mm	Nickel-plated brass
T-THM200	+150 °C	20bar	200 mm	Nickel-plated brass
T-THM250	+150 °C	20bar	250 mm	Nickel-plated brass
T-THM300	+150 °C	20bar	300 mm	Nickel-plated brass
T-THM400	+150 °C	20bar	400 mm	Nickel-plated brass
T-THM450	+150 °C	20bar	450 mm	Nickel-plated brass
T-THN100	+400 °C	40bar	100 mm	Stainless steel, 1.4571
T-THN150	+400 °C	40bar	150 mm	Stainless steel, 1.4571
T-THN200	+400 °C	40bar	200 mm	Stainless steel, 1.4571
T-THN250	+400 °C	40bar	250 mm	Stainless steel, 1.4571
T-THN300	+400 °C	40bar	300 mm	Stainless steel, 1.4571
T-THN400	+400 °C	40bar	400 mm	Stainless steel, 1.4571
T-THN450	+400 °C	40bar	450 mm	Stainless steel, 1.4571

Specifications

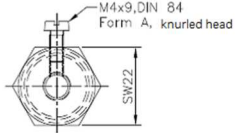
Process connection

Internal thread G 1/2"



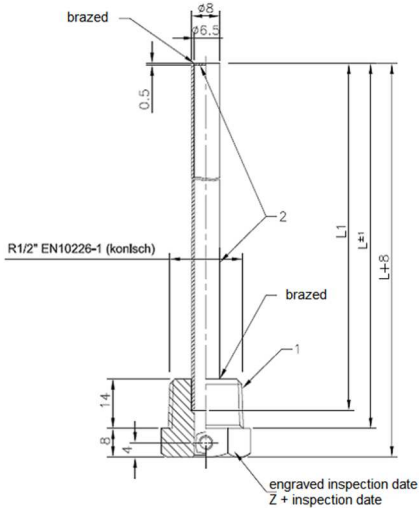
Dimensions

T-THM...



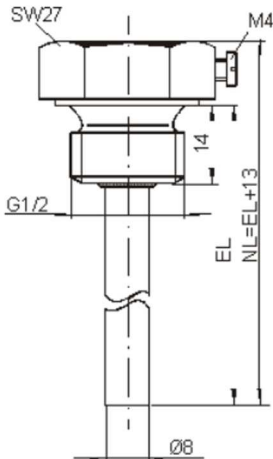
Surface nickel plated 6-12µm
100% pressure test

Comment:
Nominal pressure PN10 (test pressure 16bar)



L	L1
50	45
100	95
150	145
200	195
250	245
300	295
400	395
450	445

T-THN...



GFR - Gesellschaft für Regelungstechnik und Energieeinsparung mbH

Kapellenweg 42
D-33415 **Verl**
Phone: +49 (0) 5246 962-0
www.gfr.de / info.verl@gfr.de

Rudolstädter Str. 41
D-07745 **Jena**
Phone: +49 (0) 3641 4697-0
info.jena@gfr.de

04-2018 / Rev.3

